

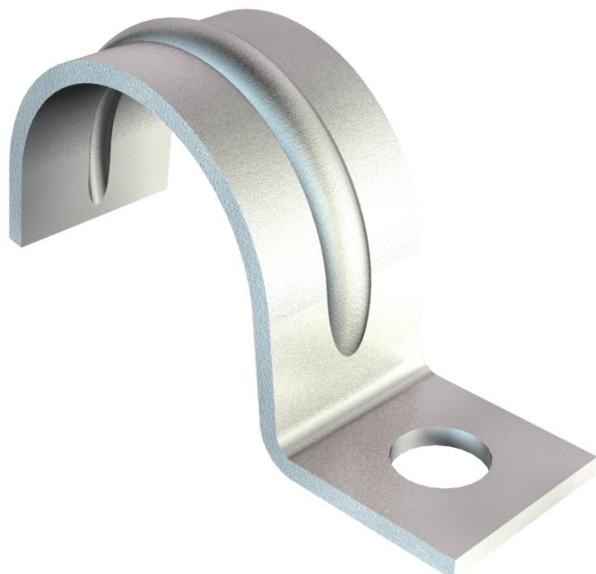
Scheda tecnica

Collare di fissaggio 1015, con asola singola

Codice articolo: 1009427



Collare di fissaggio con asola singola, per cavi e tubi.



St Acciaio

G zincato galvanicamente

Dati anagrafici

Codice articolo	1009427
Tipo	1015 25 G
Sigla 1	Collare di fissaggio
Sigla 2	con asola singola
Produttore	OBO
Dimensione	25mm
Materiale	Acciaio
Super- ficie	zincato galvanicamente
Norma per superfici	EN ISO 19598 / EN ISO 4042
Unità VK più piccola	100
Unità	Pezzo
Peso	1,15 kg
Unità di peso	kg/100 Pz.

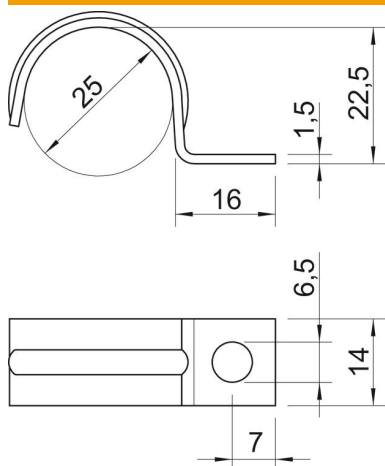
Scheda tecnica

Collare di fissaggio 1015, con asola singola

Codice articolo: 1009427



Misure



Lunghezza	16 mm
Larghezza	14 mm
Altezza	22,5 mm
Dimensione A	7 mm
Dimensione b	14 mm
Dimensione D	25 mm
Dimensione H	22,5 mm
Dimensione L	16 mm

Dati tecnici

Distanza dalla parete	no
Numero dei cavi/tubi	1
Versione	linguetta singola
Tipo di fissaggio per diametro	Foro filettato 25
Adatto in zona protezione antincendio	no
Priva di alogeni	sì
Plastificato	no
Dimensioni foro	6,5 mm
Spessore materiale	1,5 mm
Diametro nominale	25 mm
Resistenti ai raggi UV	sì