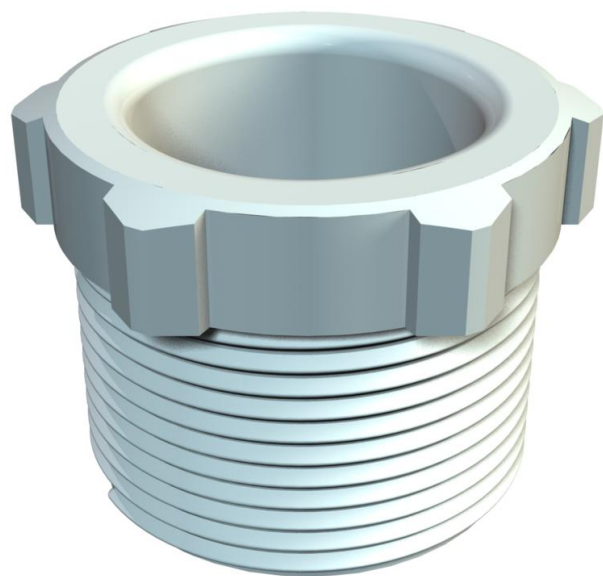


Scheda tecnica

Passacavo, filettatura PG, grigio chiaro

Codice articolo: 2025132



Vite a pressione (parte 1) secondo DIN 46320, con filettatura PG secondo DIN 40430.



PS Polistirolo

Dati anagrafici

Codice articolo	2025132
Tipo	107 E PG13.5 PS
Sigla 1	Vite di pressione
Produttore	OBO
Dimensione	PG13,5
Colore	grigio chiaro; RAL 7035
Materiale	Polistirolo
Unità VK più piccola	100
Unità	Pezzo
Peso	0,244 kg
Unità di peso	kg/100 Pz.

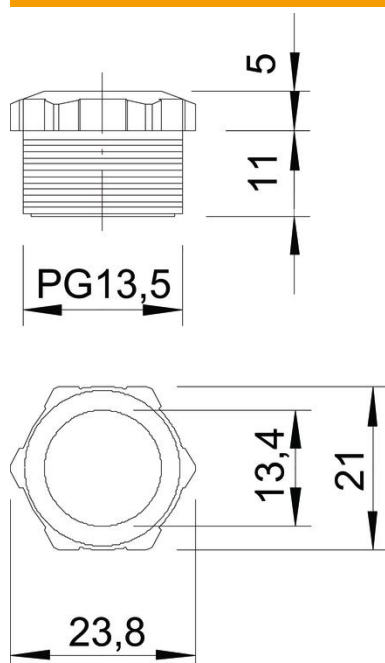
Scheda tecnica

Passacavo, filettatura PG, grigio chiaro

Codice articolo: 2025132



Misure



Dimensione D	13,4 mm
Dimensione e	23,8 mm
Dimensione L1	10,5 mm
Dimensione L2	5 mm

Dati tecnici

Tipo filettatura	Pg
Dimensioni nominali filettatura	13,5
Passo filettatura	1,41 mm
Rinforzato con fibre di vetro	no
Priva di alogeni	sì
Resistente agli urti	sì
Apertura chiave	21
Possibilità di scarico di trazione	no