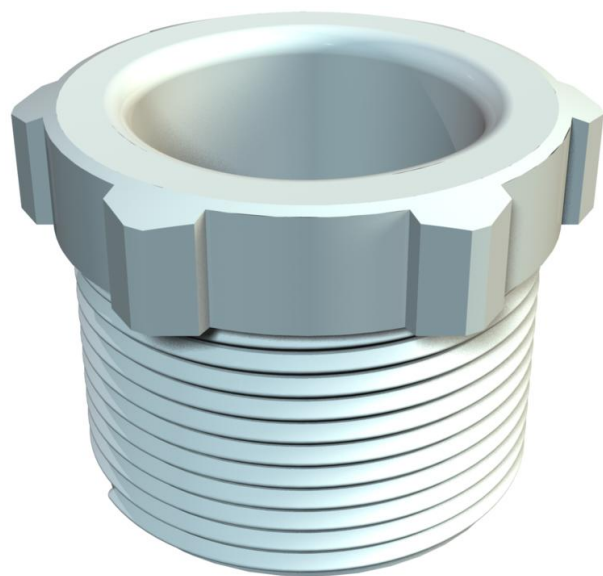


Scheda tecnica

Passacavo, filettatura PG, grigio chiaro

Codice articolo: 2025213



Vite a pressione (parte 1) secondo DIN 46320, con filettatura PG secondo DIN 40430.



PS Polistirolo

Dati anagrafici

Codice articolo	2025213
Tipo	107 E PG21 PS
Sigla 1	Vite di pressione
Produttore	OBO
Dimensione	PG21
Colore	grigio chiaro; RAL 7035
Materiale	Polistirolo
Unità VK più piccola	50
Unità	Pezzo
Peso	0,7 kg
Unità di peso	kg/100 Pz.

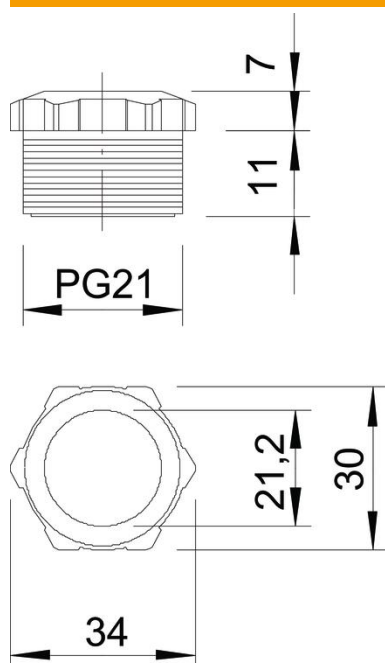
Scheda tecnica

Passacavo, filettatura PG, grigio chiaro

Codice articolo: 2025213



Misure



Dimensione D	21,2 mm
Dimensione e	34 mm
Dimensione L1	17 mm
Dimensione L2	7 mm

Dati tecnici

Tipo filettatura	Pg
Dimensioni nominali filettatura	21
Passo filettatura	1,59 mm
Rinforzato con fibre di vetro	no
Priva di alogeni	sì
Resistente agli urti	sì
Apertura chiave	30
Possibilità di scarico di trazione	no