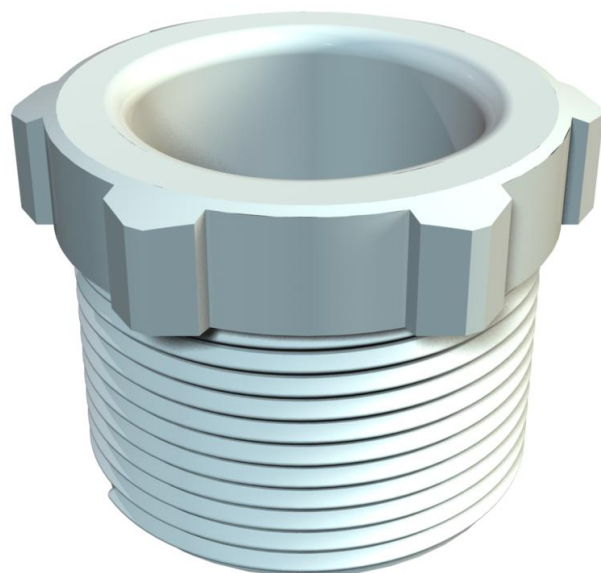


Scheda tecnica

Passacavo, filettatura PG, grigio chiaro

Codice articolo: 2025299



Vite a pressione (parte 1) secondo DIN 46320, con filettatura PG secondo DIN 40430.



PS Polistirolo

Dati anagrafici

Codice articolo	2025299
Tipo	107 E PG29 PS
Sigla 1	Vite di pressione
Produttore	OBO
Dimensione	PG29
Colore	grigio chiaro; RAL 7035
Materiale	Polistirolo
Unità VK più piccola	25
Unità	Pezzo
Peso	1,047 kg
Unità di peso	kg/100 Pz.

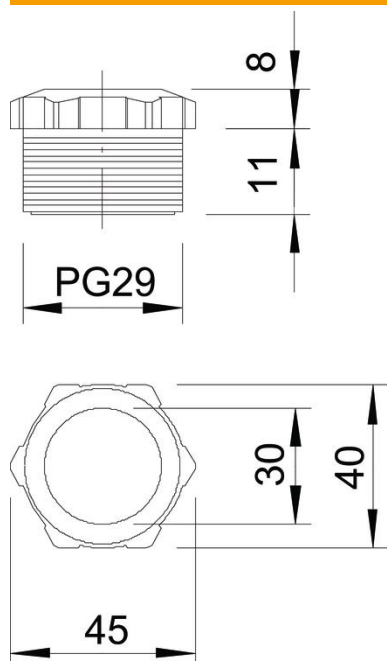
Scheda tecnica

Passacavo, filettatura PG, grigio chiaro

Codice articolo: 2025299



Misure



Dimensione D	30 mm
Dimensione e	45 mm
Dimensione L1	18 mm
Dimensione L2	8 mm

Dati tecnici

Tipo filettatura	Pg
Dimensioni nominali filettatura	29
Passo filettatura	1,59 mm
Rinforzato con fibre di vetro	no
Priva di alogeni	sì
Resistente agli urti	sì
Apertura chiave	40
Possibilità di scarico di trazione	no