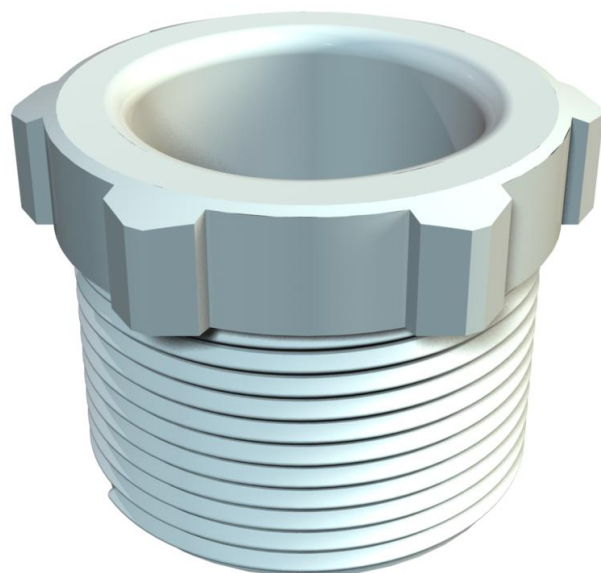


Scheda tecnica

Passacavo, filettatura PG, grigio chiaro

Codice articolo: 2025361



Vite a pressione (parte 1) secondo DIN 46320, con filettatura PG secondo DIN 40430.



PS Polistirolo

Dati anagrafici

Codice articolo	2025361
Tipo	107 E PG36 PS
Sigla 1	Vite di pressione
Produttore	OBO
Dimensione	PG36
Colore	grigio chiaro; RAL 7035
Materiale	Polistirolo
Unità VK più piccola	25
Unità	Pezzo
Peso	1,612 kg
Unità di peso	kg/100 Pz.

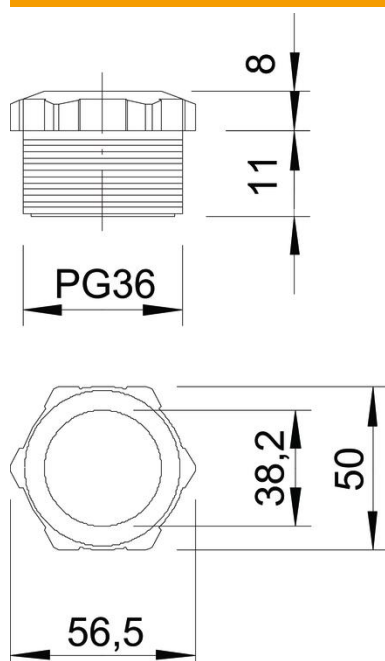
Scheda tecnica

Passacavo, filettatura PG, grigio chiaro

Codice articolo: 2025361



Misure



Dimensione D	38,2 mm
Dimensione e	56,5 mm
Dimensione L1	17 mm
Dimensione L2	8 mm

Dati tecnici

Tipo filettatura	Pg
Dimensioni nominali filettatura	36
Passo filettatura	1,59 mm
Rinforzato con fibre di vetro	no
Priva di alogeni	sì
Resistente agli urti	sì
Apertura chiave	50
Possibilità di scarico di trazione	no