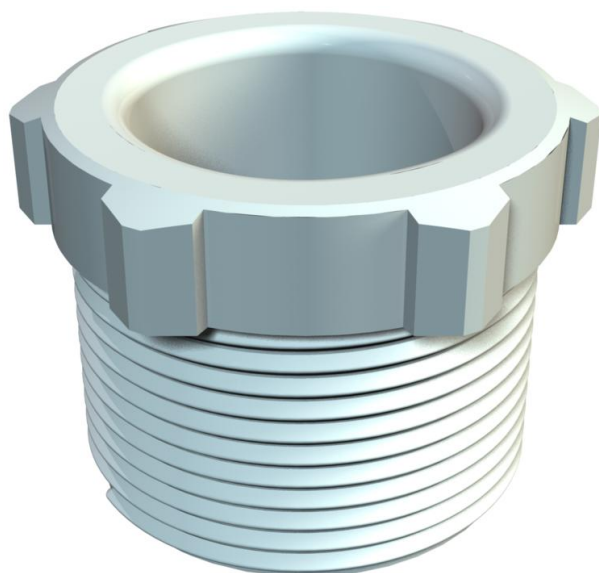


Scheda tecnica

Passacavo, filettatura PG, grigio chiaro

Codice articolo: 2025426



Vite a pressione (parte 1) secondo DIN 46320, con filettatura PG secondo DIN 40430.



PS Polistirolo

Dati anagrafici

| | |
|----------------------|-------------------------|
| Codice articolo | 2025426 |
| Tipo | 107 E PG42 PS |
| Sigla 1 | Vite di pressione |
| Produttore | OBO |
| Dimensione | PG42 |
| Colore | grigio chiaro; RAL 7035 |
| Materiale | Polistirolo |
| Unità VK più piccola | 10 |
| Unità | Pezzo |
| Peso | 1,966 kg |
| Unità di peso | kg/100 Pz. |

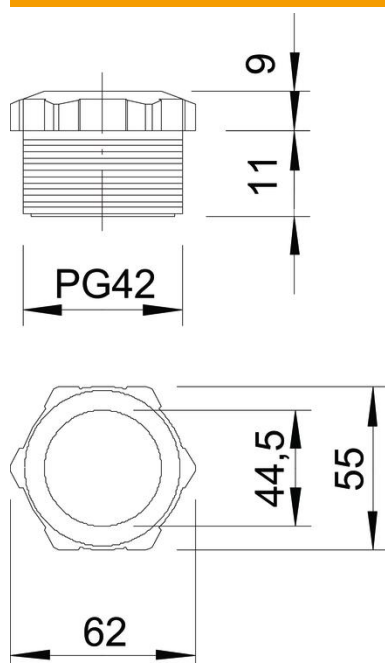
Scheda tecnica

Passacavo, filettatura PG, grigio chiaro

Codice articolo: 2025426



Misure



| | |
|---------------|---------|
| Dimensione D | 44,5 mm |
| Dimensione e | 62 mm |
| Dimensione L1 | 18,5 mm |
| Dimensione L2 | 9 mm |

Dati tecnici

| | |
|------------------------------------|---------|
| Tipo filettatura | Pg |
| Dimensioni nominali filettatura | 42 |
| Passo filettatura | 1,59 mm |
| Rinforzato con fibre di vetro | no |
| Priva di alogeni | sì |
| Resistente agli urti | sì |
| Apertura chiave | 55 |
| Possibilità di scarico di trazione | no |