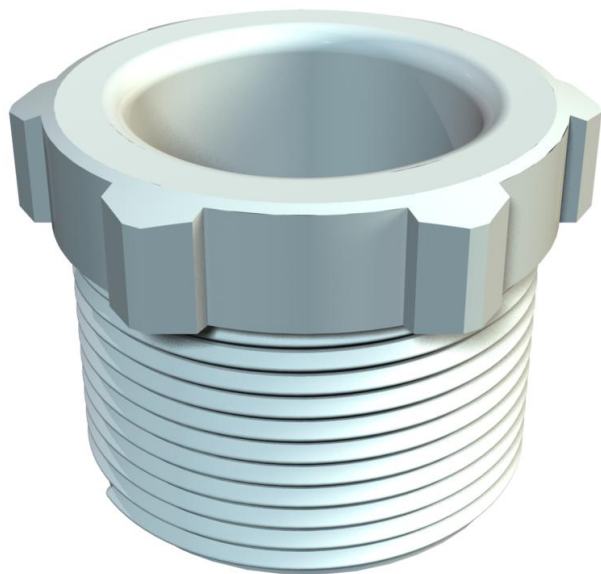


Scheda tecnica

Passacavo, filettatura PG, grigio chiaro

Codice articolo: 2025078



Vite a pressione (parte 1) secondo DIN 46320, con filettatura PG secondo DIN 40430.



PS Polistirolo

Dati anagrafici

Codice articolo	2025078
Tipo	107 E PG7 PS
Sigla 1	Vite di pressione
Produttore	OBO
Dimensione	PG7
Colore	grigio chiaro; RAL 7035
Materiale	Polistirolo
Unità VK più piccola	100
Unità	Pezzo
Peso	0,102 kg
Unità di peso	kg/100 Pz.

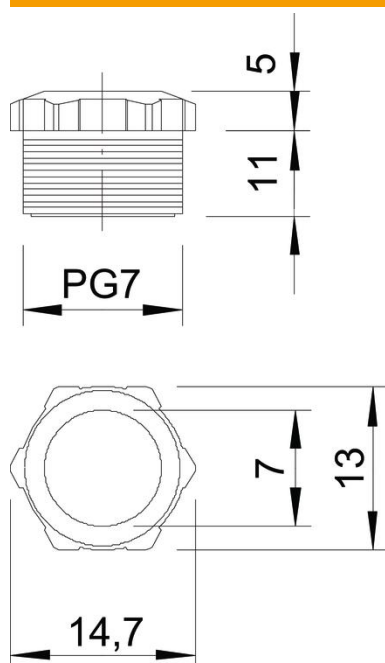
Scheda tecnica

Passacavo, filettatura PG, grigio chiaro

Codice articolo: 2025078



Misure



Dimensione D	7 mm
Dimensione e	14,7 mm
Dimensione L1	8,5 mm
Dimensione L2	5 mm

Dati tecnici

Tipo filettatura	Pg
Dimensioni nominali filettatura	7
Passo filettatura	1,27 mm
Rinforzato con fibre di vetro	no
Priva di alogeni	si
Resistente agli urti	si
Apertura chiave	13
Possibilità di scarico di trazione	no