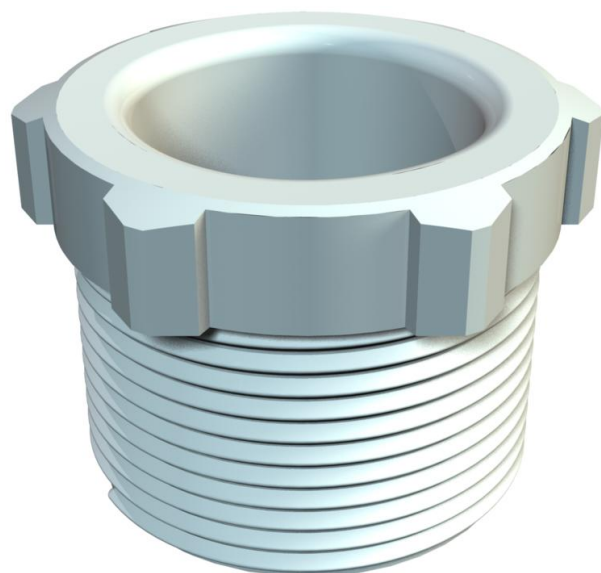


# Scheda tecnica

Passacavo, filettatura PG, grigio chiaro

Codice articolo: 2025094



Vite a pressione (parte 1) secondo DIN 46320, con filettatura PG secondo DIN 40430.



**PS** Polistirolo

## Dati anagrafici

Codice articolo	2025094
Tipo	107 E PG9 PS
Sigla 1	Vite di pressione
Produttore	OBO
Dimensione	PG9
Colore	grigio chiaro; RAL 7035
Materiale	Polistirolo
Unità VK più piccola	100
Unità	Pezzo
Peso	0,134 kg
Unità di peso	kg/100 Pz.

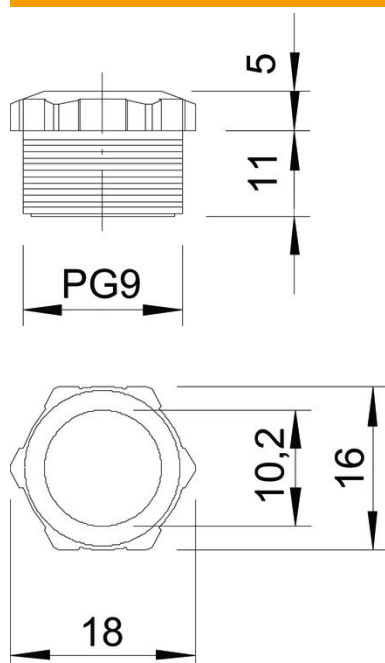
# Scheda tecnica

Passacavo, filettatura PG, grigio chiaro

Codice articolo: 2025094



## Misure



Dimensione D	10,2 mm
Dimensione e	18 mm
Dimensione L1	9 mm
Dimensione L2	5 mm

## Dati tecnici

Tipo filettatura	Pg
Dimensioni nominali filettatura	9
Passo filettatura	1,41 mm
Rinforzato con fibre di vetro	no
Priva di alogeni	sì
Apertura chiave	16
Possibilità di scarico di trazione	no