

Scheda tecnica

Guarnizione esterna per raccordo filettato, metrica

Codice articolo: 2030016



Anello di tenuta per raccordo filettato adatto a tutti i pressacavi in plastica con raccordo filettato a passo metrico secondo DIN EN 60423 o ISO 68. I diametri interni sono posizionati in modo che gli anelli di tenuta possano essere preinstallati in modo fisso.

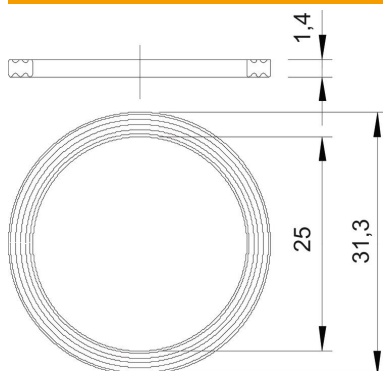


PE Polietilene

Dati anagrafici

Codice articolo	2030016
Tipo	107 F M25 PE
Sigla 1	Guarnizione filettata
Produttore	OBO
Dimensione	M25
Materiale	Polietilene
Unità VK più piccola	100
Unità	Pezzo
Peso	0,038 kg
Unità di peso	kg/100 Pz.

Misure



Dimensione D1	31,3 mm
Dimensione D2	25 mm
Dimensione t	1,4 mm

Dati tecnici

Versione	Anello di tenuta piatto
Adatto per filettatura metrica	25
Diametro interno	25 mm

Scheda tecnica

Guarnizione esterna per raccordo filettato, metrica

Codice articolo: 2030016

