

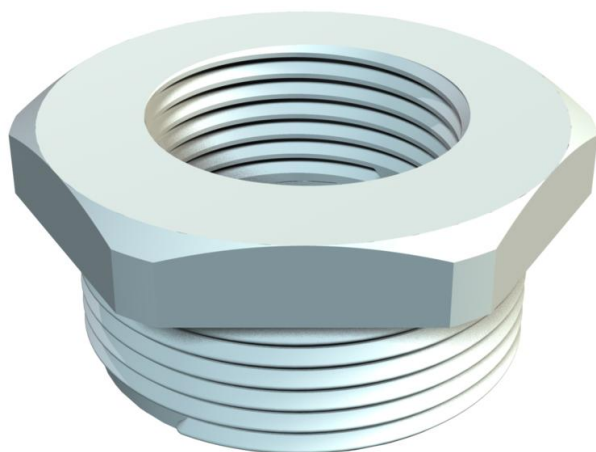
Scheda tecnica

Riduzione, filettatura PG

Codice articolo: 2030713



Riduzione, filettatura interna ed esterna Pg secondo DIN 40430.



PA Poliammide

Dati anagrafici

Codice articolo	2030713
Tipo	107 R PG13- 9 PA
Sigla 1	Riduzione
Produttore	OBO
Dimensione	PG13,5-PG9
Colore	grigio chiaro; RAL 7035
Materiale	Poliammide
Unità VK più piccola	50
Unità	Pezzo
Peso	0,45 kg
Unità di peso	kg/100 Pz.

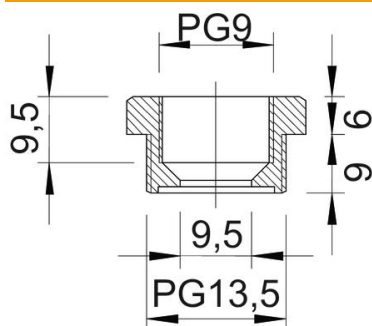
Scheda tecnica

Riduzione, filettatura PG

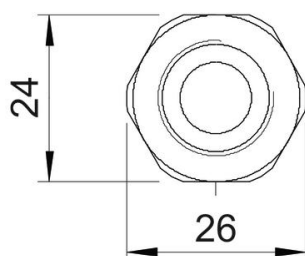
Codice articolo: 2030713



Misure



Dimensione D	9,5 mm
Dimensione e	26 mm
Dimensione L1	9 mm
Dimensione L2	6 mm
Dimensione L3	9,5 mm



Dati tecnici

antiesplorazione	no
Tipo filettatura esterna	Pg
Tipo filettatura interna	Pg
Lunghezza filettatura	9 mm
Misura filettatura PG esterna	13,5
Misura filettatura PG interna	9
Priva di alogeni	si
Apertura chiave	24
nichelato	no