

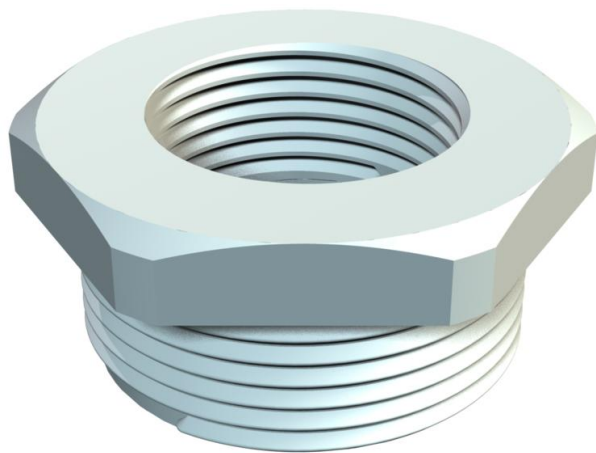
# Scheda tecnica

Riduzione, filettatura PG

Codice articolo: 2030756



Riduzione, filettatura interna ed esterna Pg secondo DIN 40430.



PA Poliammide

## Dati anagrafici

Codice articolo	2030756
Tipo	107 R PG16-11 PA
Sigla 1	Riduzione
Produttore	OBO
Dimensione	PG16-PG11
Colore	grigio chiaro; RAL 7035
Materiale	Poliammide
Unità VK più piccola	50
Unità	Pezzo
Peso	0,48 kg
Unità di peso	kg/100 Pz.

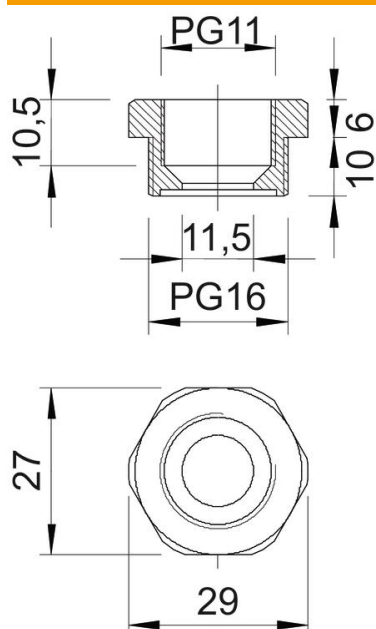
# Scheda tecnica

Riduzione, filettatura PG

Codice articolo: 2030756



## Misure



Dimensione D	11,5 mm
Dimensione e	29 mm
Dimensione L1	10 mm
Dimensione L2	6 mm
Dimensione L3	10,5 mm

## Dati tecnici

antiesplorione	no
Tipo filettatura esterna	Pg
Tipo filettatura interna	Pg
Lunghezza filettatura	10 mm
Misura filettatura PG esterna	16
Misura filettatura PG interna	11
Priva di alogeni	si
Apertura chiave	27
nichelato	no