

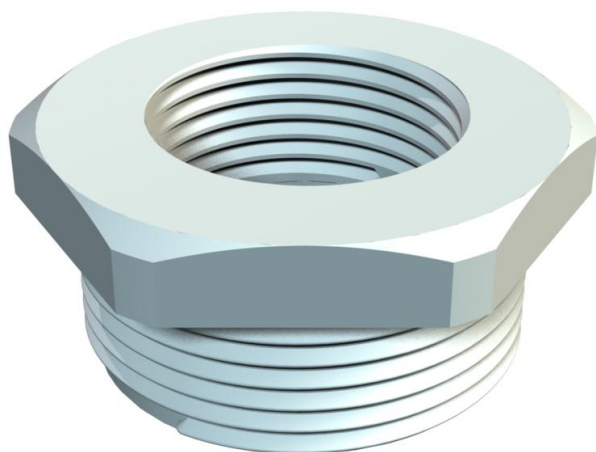
# Scheda tecnica

Riduzione, filettatura PG

Codice articolo: 2030772



Riduzione, filettatura interna ed esterna Pg secondo DIN 40430.



**PA** Poliammide

## Dati anagrafici

|                      |                         |
|----------------------|-------------------------|
| Codice articolo      | 2030772                 |
| Tipo                 | 107 R PG21-13 PA        |
| Sigla 1              | Riduzione               |
| Produttore           | OBO                     |
| Dimensione           | PG21-PG13,5             |
| Colore               | grigio chiaro; RAL 7035 |
| Materiale            | Poliammide              |
| Unità VK più piccola | 50                      |
| Unità                | Pezzo                   |
| Peso                 | 0,8 kg                  |
| Unità di peso        | kg/100 Pz.              |

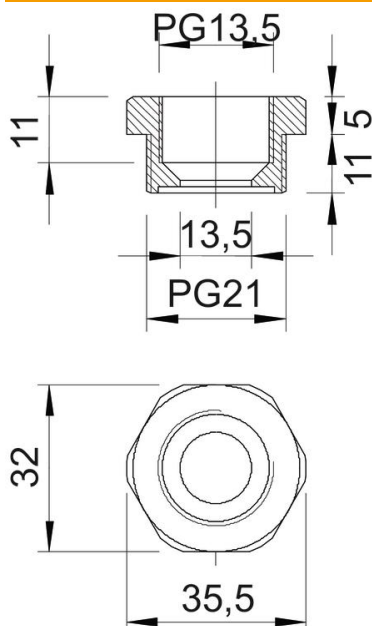
# Scheda tecnica

Riduzione, filettatura PG

Codice articolo: 2030772



## Misure



|               |         |
|---------------|---------|
| Dimensione D  | 13,5 mm |
| Dimensione e  | 35,5 mm |
| Dimensione L1 | 11 mm   |
| Dimensione L2 | 5 mm    |
| Dimensione L3 | 11 mm   |

## Dati tecnici

|                               |       |
|-------------------------------|-------|
| antiesplorazione              | no    |
| Tipo filettatura esterna      | Pg    |
| Tipo filettatura interna      | Pg    |
| Lunghezza filettatura         | 11 mm |
| Misura filettatura PG esterna | 21    |
| Misura filettatura PG interna | 13,5  |
| Priva di alogeni              | si    |
| Apertura chiave               | 32    |
| nichelato                     | no    |