

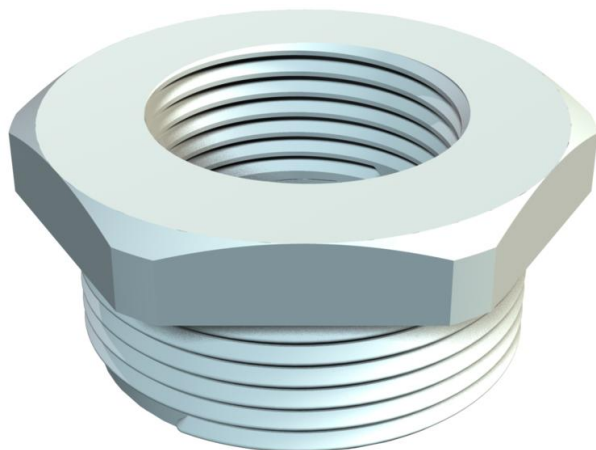
Scheda tecnica

Riduzione, filettatura PG

Codice articolo: 2030837

OBO
BETTERMANN

Riduzione, filettatura interna ed esterna Pg secondo DIN 40430.



PA Poliammide

Dati anagrafici

Codice articolo	2030837
Tipo	107 R PG42-29 PA
Sigla 1	Riduzione
Produttore	OBO
Dimensione	PG42-PG29
Colore	grigio chiaro; RAL 7035
Materiale	Poliammide
Unità VK più piccola	25
Unità	Pezzo
Peso	2,35 kg
Unità di peso	kg/100 Pz.

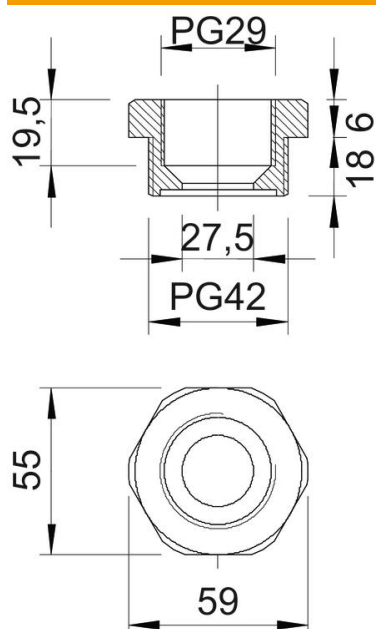
Scheda tecnica

Riduzione, filettatura PG

Codice articolo: 2030837



Misure



Dimensione D	27,5 mm
Dimensione e	59 mm
Dimensione L1	18 mm
Dimensione L2	6 mm
Dimensione L3	19,5 mm

Dati tecnici

antiesplorazione	no
Tipo filettatura esterna	Pg
Tipo filettatura interna	Pg
Lunghezza filettatura	18 mm
Misura filettatura PG esterna	42
Misura filettatura PG interna	29
Priva di alogeni	si
Apertura chiave	55
nichelato	no