

# Scheda tecnica

Controdado, filettatura metrica

Codice articolo: 2049538



Controdado secondo DIN 46319, con filettatura metrica secondo IEC 423.

Nota: per evitare incrinature, stringere moderatamente i dadi di bloccaggio in polistirolo.



PS Polistirolo

## Dati anagrafici

Codice articolo	2049538
Tipo	116 M20 LGR PS
Sigla 1	Dado di bloccaggio
Produttore	OBO
Dimensione	M20
Colore	grigio chiaro; RAL 7035
Materiale	Polistirolo
Unità VK più piccola	100
Unità	Pezzo
Peso	0,167 kg
Unità di peso	kg/100 Pz.
Impronta CO (GWP) dalla culla al cancello	0,007 kg COe / 1 Pezzo

# Scheda tecnica

Controdado, filettatura metrica

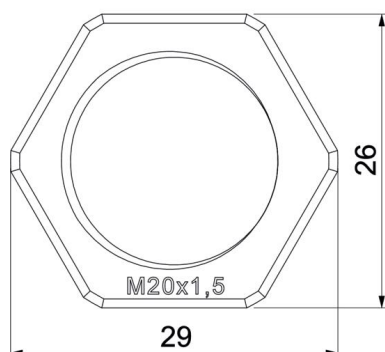
Codice articolo: 2049538



## Misure



Dimensione e	29 mm
Dimensione L	6 mm



## Dati tecnici

Filettatura	M20_x_1,5
Tipo filettatura	metrica
Dimensioni nominali filettatura metrico/PG	20
Rinforzato con fibre di vetro	no
Priva di alogeni	si
Resistente agli urti	si
Apertura chiave	26