

# Scheda tecnica

Morsetto di fissaggio per RD 8-10 mm, plastica

Codice articolo: 5207460



- Con filettatura interna M8 o foro passante Ø 7 mm
- Resistente agli agenti atmosferici e termostabile da -35°C a +90°C



PA Poliammide

## Dati anagrafici

Codice articolo	5207460
Sigla 1	Morsetto di fissaggio
Produttore	OBO
Dimensione	30mm
Colore	grigio
Materiale	Poliammide
Unità VK più piccola	20
Unità	Pezzo
Peso	0,79 kg
Unità di peso	kg/100 Pz.

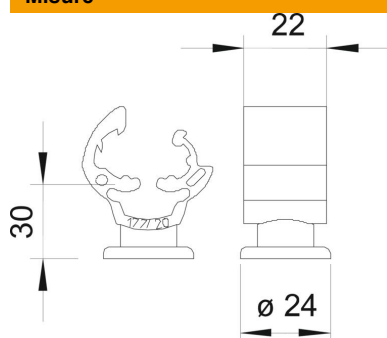
# Scheda tecnica

Morsetto di fissaggio per RD 8-10 mm, plastica

Codice articolo: 5207460



## Misure



## Dati tecnici

Tipo di fissaggio supporto	Foro con filettatura M
Tipo di fissaggio conduttore	con gaffette
Filettatura metrica	8
Dimensione conduttore	8-10 mm tondo
Altezza di montaggio	30 mm
Materiale del supporto	Poliammide
Materiale della parte inferiore	Poliammide
Materiale della piastra	Poliammide