

# Scheda tecnica

Controcoppa, metallo, universale, DD

Codice articolo: 1199870



Controcoppa metallica, per staffa reggicavo. L'articolo è il medesimo per tutti i tipi di profilato.



**St** Acciaio

**DD** Zincatura Double Dip, zinco/alluminio

## Dati anagrafici

Codice articolo	1199870
Sigla 1	Controcoppa metallo
Produttore	OBO
Dimensione	22-28mm
Materiale	Acciaio
Superficie	Zincatura Double Dip, zinco/alluminio
Norma per superfici	DIN EN 10346
Unità VK più piccola	100
Unità	Pezzo
Peso	1,4 kg
Unità di peso	kg/100 Pz.
Impronta CO (GWP) dalla culla al cancello	0,047 kg COe / 1 Pezzo

# Scheda tecnica

Controcoppa, metallo, universale, DD

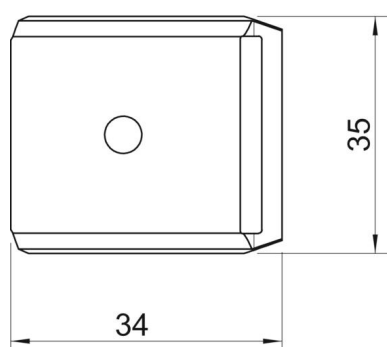
Codice articolo: 1199870



## Misure



Dimensione B	34 mm
Dimensione H	10,4 mm
Dimensione L	35 mm



## Dati tecnici

Versione controcoppa/collari	Controcoppa
Adatto per max. Diametro cavo	28 mm
Priva di alogeni	sì
Capacità D max	28 mm
Capacità D min.	22 mm