

Scheda tecnica

Controcoppa, metallo, universale, DD

Codice articolo: 1199900



Controcoppa metallica, per staffa reggicavo. L'articolo è il medesimo per tutti i tipi di profilato.



St Acciaio

DD zincatura a nastro Double Dip, zinco/alluminio

Dati anagrafici

Codice articolo	1199900
Tipo	2058FW M 46 DD
Sigla 1	Controcoppa metallo
Produttore	OBO
Dimensione	40-46mm
Materiale	Acciaio
Superficie	Zincatura Double Dip, zinco/alluminio
Norma per superfici	DIN EN 10346
Unità VK più piccola	100
Unità	Pezzo
Peso	3,27 kg
Unità di peso	kg/100 Pz.

Scheda tecnica

Controcoppa, metallo, universale, DD

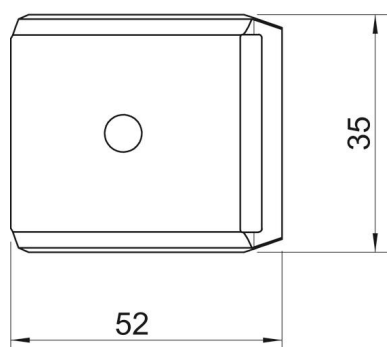
Codice articolo: 1199900



Misure



Dimensione B	52 mm
Dimensione H	17,2 mm
Dimensione L	35 mm



Dati tecnici

Versione controcoppa/collari	Controcoppa
Adatto per max. Diametro cavo	46 mm
Priva di alogeni	sì
Capacità D max.	46 mm
Capacità D min.	40 mm