

Scheda tecnica

Controcoppa universale, plastica

Codice articolo: 1198028



Controcoppa plastica, per staffa reggicavo. L'innesto posteriore permette la fissaggio di due controcoppe, in modo da creare una coppa doppia.

Possibilità di installazione successiva senza lo smontaggio della staffa reggicavo.

L'articolo è il medesimo per tutti i tipi di profilato.



PP Polipropilene

Dati anagrafici

Codice articolo	1198028
Tipo	2058UW 28 LGR
Sigla 1	Controcoppa
Sigla 2	combinabile con doppia asola
Disponibile da	15.05.2019
Produttore	OBO
Dimensione	22-28mm
Colore	grigio chiaro; RAL 7035
Materiale	Polipropilene
Unità VK più piccola	100
Unità	Pezzo
Peso	0,391 kg
Unità di peso	kg/100 Pz.

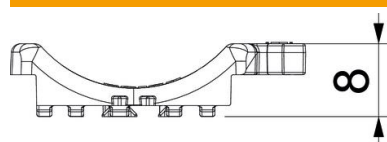
Scheda tecnica

Controcoppa universale, plastica

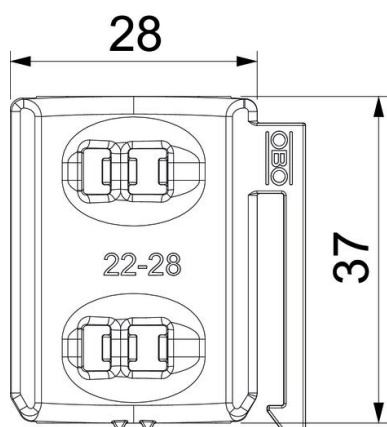
Codice articolo: 1198028



Misure



Dimensione B	33,5 mm
Dimensione H	8,3 mm
Dimensione L	37 mm



Dati tecnici

Versione controcoppa/collari	Controcoppa
Adatto per max. Diametro cavo	28 mm
Capacità D max	28 mm
Capacità D min.	22 mm