

Scheda tecnica

Collare distanziatore a vite, universale

Codice articolo: 1380028



Collare distanziatore, con filettatura M6.



- St** Acciaio
- G** zincato galvanicamente

Dati anagrafici

Codice articolo	1380028
Sigla 1	Collare distanziatore
Sigla 2	con filettatura M6
Produttore	OBO
Dimensione	12-20mm
Materiale	Acciaio
Superficie	zincato galvanicamente
Norma per superfici	EN ISO 19598 / EN ISO 4042
Unità VK più piccola	50
Unità	Pezzo
Peso	2,3 kg
Unità di peso	kg/100 Pz.
Impronta CO (GWP) dalla culla al cancello	0,0663 kg COe / 1 Pezzo

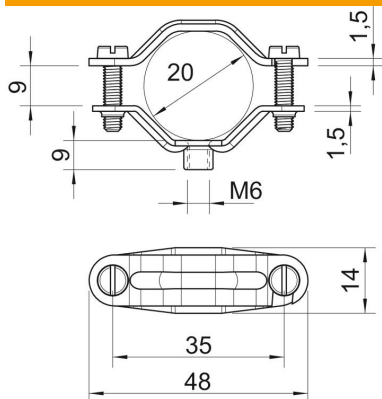
Scheda tecnica

Collare distanziatore a vite, universale

Codice articolo: 1380028



Misure



Lunghezza	48 mm
Larghezza	14 mm
Dimensione A	48 mm
Dimensione B	35 mm
Dimensione b	14 mm
Dimensione D	20 mm
Dimensione d min.	20 mm
Dimensione H	9 mm
Dimensione L	48 mm
Dimensione t1 (mm)	1,5
Dimensione t2 (mm)	1,5
Dimensione x	9 mm

Dati tecnici

Versione	chiuso
Tipo di fissaggio	Foro filettato
Adatto in zona protezione antincendio	no
Priva di alogeni	no
Plasticato	no
Dimensioni foro	M6 mm
Spessore materiale	1,5 mm
Vite	M5 x 16
Capacità D max	20 mm
Capacità D min.	12 mm
Resistenti ai raggi UV	sì