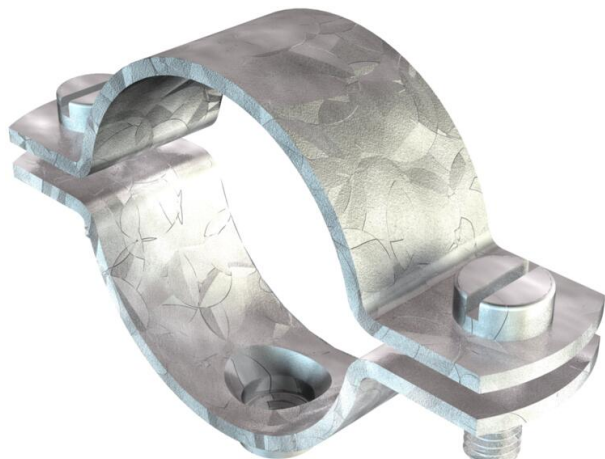


Scheda tecnica

Collare distanziatore a vite, versione M8 pesante

Codice articolo: 1387154



Collare distanziatore, con filettatura M8. La dimensione 27 FT è adatta per M25. La dimensione 42.5 FT è adatta per M40. La dimensione 48.5 FT è adatta per M50 La dimensione 60 FT è adatta per M63



St Acciaio

FT zincato a caldo per immersione

Dati anagrafici

Codice articolo	1387154
Sigla 1	Collare distanziatore
Sigla 2	con filettatura M8
Produttore	OBO
Dimensione	2 1/2"
Materiale	Acciaio
Super- ficie	zincato a caldo per immersione
Norma per superfici	DIN EN ISO 1461
Unità VK più piccola	50
Unità	Pezzo
Peso	21 kg
Unità di peso	kg/100 Pz.
Impronta CO (GWP) dalla culla al cancello	0,4996 kg COe / 1 Pezzo

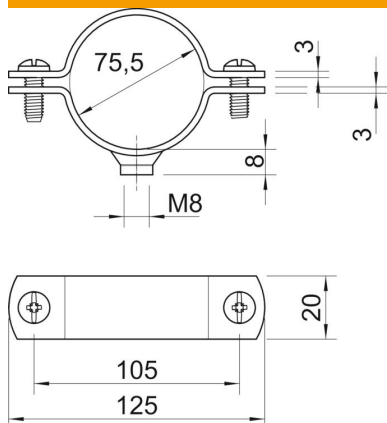
Scheda tecnica

Collare distanziatore a vite, versione M8 pesante

Codice articolo: 1387154



Misure



Lunghezza	125 mm
Larghezza	20 mm
Dimensione A	125 mm
Dimensione B	105 mm
Dimensione D	75,5 mm
Dimensione d min.	75,5 mm
Dimensione t	3 mm
Dimensione t1 (mm)	3
Dimensione x	4 mm

Dati tecnici

Versione	chiuso
Tipo di fissaggio	Foro filettato
per diametro	75,5
per diametro tubo	M80
Adatto in zona protezione antincendio	no
Filettatura	M8
Dimensione	2 1/2"
Priva di alogeni	no
Plasticato	no
Dimensioni foro	M8 mm
Spessore materiale	3 mm
Vite	M6 x 18
Capacità D max	75,5 mm
Capacità D min.	71,5 mm
Resistenti ai raggi UV	sì