

Scheda tecnica

Collare distanziatore a vite, universale

Codice articolo: 1383213



Collare distanziatore, con filettatura M6.



- St** Acciaio
- G** zincato galvanicamente

Dati anagrafici

Codice articolo	1383213
Sigla 1	Collare distanziatore
Sigla 2	con filettatura M6
Produttore	OBO
Dimensione	24-29mm
Materiale	Acciaio
Superficie	zincato galvanicamente
Norma per superfici	EN ISO 19598 / EN ISO 4042
Unità VK più piccola	50
Unità	Pezzo
Peso	3,32 kg
Unità di peso	kg/100 Pz.
Impronta CO (GWP) dalla culla al cancello	0,1025 kg COe / 1 Pezzo

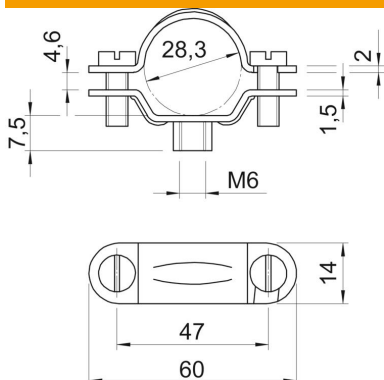
Scheda tecnica

Collare distanziatore a vite, universale

Codice articolo: 1383213



Misure



Lunghezza	60 mm
Larghezza	14 mm
Dimensione A	60 mm
Dimensione B	47 mm
Dimensione b	14 mm
Dimensione D	28,3 mm
Dimensione d min.	28,3 mm
Dimensione H	7,5 mm
Dimensione L	60 mm
Dimensione t1 (mm)	1,5
Dimensione t2 (mm)	2
Dimensione x	4,6 mm

Dati tecnici

Versione	chiuso
Tipo di fissaggio	Foro filettato
Dimensione	M25
Priva di alogeni	no
Plasticato	no
Dimensioni foro	M6 mm
Spessore materiale	1,5 mm
Vite	M5 x 14
Capacità D max	29 mm
Capacità D min.	24 mm
Resistenti ai raggi UV	si