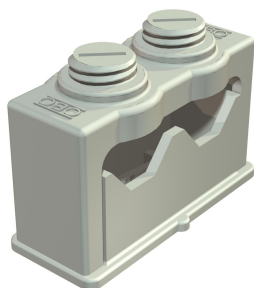


Scheda tecnica

Gaffetta con coperchio a innesto ISO, 2 vie

Codice articolo: 2107015



Gaffetta con coperchio a innesto ISO, 2 vie, per il fissaggio individuale di cavi. Possibilità di fissaggio tramite base adesiva o vite con filettatura M6. Per il fissaggio su strutture in muratura e calcestruzzo utilizzare la colla a presa rapida Impu-Fix tipo 509.



PS Polistirolo

Dati anagrafici

Codice articolo	2107015
Tipo	3040 2
Sigla 1	Morsetto ISO clip
Sigla 2	per 2 conduttori
Produttore	OBO
Dimensione	6-16mm
Colore	grigio chiaro; RAL 7035
Materiale	Polistirolo
Unità VK più piccola	25
Unità	Pezzo
Peso	1,184 kg
Unità di peso	kg/100 Pz.

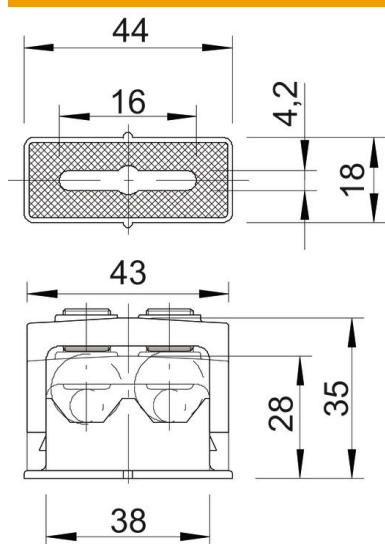
Scheda tecnica

Gaffetta con coperchio a innesto ISO, 2 vie

Codice articolo: 2107015



Misure



Dimensione a	44 mm
Dimensione a1 (mm)	16 mm
Dimensione b	18 mm
Dimensione b1	4,2 mm
Dimensione c	43 mm
Dimensione d	28 mm
Dimensione e	35 mm
Dimensione f	38 mm

Dati tecnici

Seriabile	no
Numero dei cavi/tubi	2
Tipo di fissaggio	Foro filettato
Priva di alogeni	sì
Sistema di bloccaggio	sì
Resistente agli urti	sì
Capacità D max	16 mm
Capacità D min.	6 mm