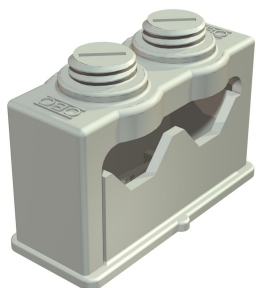


Scheda tecnica

Gaffetta accoppiabile a incastro ISO, 2 vie

Codice articolo: 2107031



Gaffetta con coperchio a innesto ISO, 2 vie, per il fissaggio individuale di cavi. Possibilità di fissaggio tramite base adesiva o vite con filettatura M6. Per il fissaggio su strutture in muratura e calcestruzzo utilizzare la colla a presa rapida Impu-Fix tipo 509.



PS Polistirolo

Dati anagrafici

Codice articolo	2107031
Tipo	3041 2
Sigla 1	Morsetto ISO clip
Sigla 2	per 2 conduttori
Produttore	OBO
Dimensione	16-24mm
Colore	grigio chiaro; RAL 7035
Materiale	Polistirolo
Unità VK più piccola	25
Unità	Pezzo
Peso	1,948 kg
Unità di peso	kg/100 Pz.

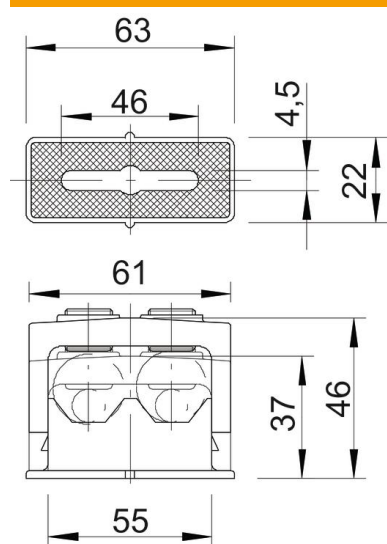
Scheda tecnica

Gaffetta accoppiabile a incastro ISO, 2 vie

Codice articolo: 2107031



Misure



Dimensione a	63 mm
Dimensione a1 (mm)	46 mm
Dimensione b	22 mm
Dimensione b1	4,5 mm
Dimensione c	61 mm
Dimensione d	37 mm
Dimensione e	46 mm
Dimensione f	55 mm

Dati tecnici

Seriabile	no
Numero dei cavi/tubi	2
Tipo di fissaggio	Foro filettato
Priva di alogeni	sì
Sistema di bloccaggio	sì
Resistente agli urti	sì
Capacità D max	24 mm
Capacità D min.	16 mm