

Scheda tecnica

Collare di fissaggio 604, con asola singola

Codice articolo: 1003232



Collare di fissaggio con asola singola, per cavi e tubi.

*Dimensioni 3 e 4 non idonee a sparachiodi a gas

*Dimensioni da 3 a 21 non idonee a sparabulloni



St Acciaio

G zincato galvanicamente

Dati anagrafici

Codice articolo	1003232
Tipo	604 23 G
Sigla 1	Collare di fissaggio
Sigla 2	con asola singola
Produttore	OBO
Dimensione	23mm
Materiale	Acciaio
Superficie	zincato galvanicamente
Norma per superfici	EN ISO 19598 / EN ISO 4042
Unità VK più piccola	100
Unità	Pezzo
Peso	0,49 kg
Unità di peso	kg/100 Pz.

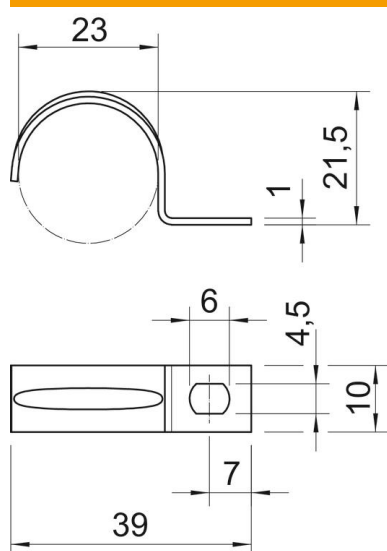
Scheda tecnica

Collare di fissaggio 604, con asola singola

Codice articolo: 1003232



Misure



Lunghezza	39 mm
Larghezza	10 mm
Altezza	21,5 mm
Dimensione A	7 mm
Dimensione b	10 mm
Dimensione D	23 mm
Dimensione d	4,5 mm
Dimensione e	6 mm
Dimensione	21,5 mm
H	
Dimensione L	39 mm
Dimensione t	1 mm

Dati tecnici

Distanza dalla parete	no
Numero dei cavi/tubi	1
Versione	linguetta singola
Tipo di fissaggio	Foro filettato
per diametro	23
Adatto in zona protezione antincendio	no
Priva di alogeni	sì
Plasticato	no
Dimensioni foro	4,5 x 6 mm
Spessore materiale	1 mm
Diametro nominale	23 mm
Resistenti ai raggi UV	sì