

Scheda tecnica

Collare di fissaggio 604, con asola singola

Codice articolo: 1003259



Collare di fissaggio con asola singola, per cavi e tubi.

*Dimensioni 3 e 4 non idonee a sparachiodi a gas

*Dimensioni da 3 a 21 non idonee a sparabulloni



St Acciaio

G zincato galvanicamente

Dati anagrafici

| | |
|----------------------|----------------------------|
| Codice articolo | 1003259 |
| Tipo | 604 25 G |
| Sigla 1 | Collare di fissaggio |
| Sigla 2 | con asola singola |
| Produttore | OBO |
| Dimensione | 25mm |
| Materiale | Acciaio |
| Superficie | zincato galvanicamente |
| Norma per superfici | EN ISO 19598 / EN ISO 4042 |
| Unità VK più piccola | 100 |
| Unità | Pezzo |
| Peso | 0,9 kg |
| Unità di peso | kg/100 Pz. |

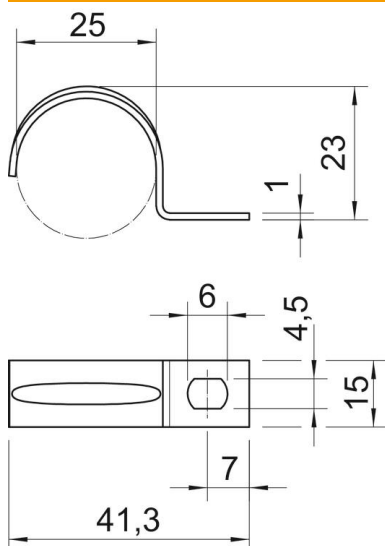
Scheda tecnica

Collare di fissaggio 604, con asola singola

Codice articolo: 1003259



Misure



| | |
|--------------|----------|
| Lunghezza | 41,34 mm |
| Larghezza | 15 mm |
| Altezza | 23 mm |
| Dimensione A | 7 mm |
| Dimensione b | 15 mm |
| Dimensione D | 25 mm |
| Dimensione d | 4,5 mm |
| Dimensione e | 6 mm |
| Dimensione | 23 mm |
| H | |
| Dimensione L | 41 mm |
| Dimensione t | 1 mm |

Dati tecnici

| | |
|---------------------------------------|-------------------|
| Distanza dalla parete | no |
| Numero dei cavi/tubi | 1 |
| Versione | linguetta singola |
| Tipo di fissaggio | Foro filettato |
| per diametro | 25 |
| Adatto in zona protezione antincendio | no |
| Priva di alogeni | sì |
| Plasticato | no |
| Dimensioni foro | 4,5 x 6 mm |
| Spessore materiale | 1 mm |
| Diametro nominale | 25 mm |
| Resistenti ai raggi UV | sì |