

Scheda tecnica

Collare di fissaggio 604, con asola singola

Codice articolo: 1003461



Collare di fissaggio con asola singola, per cavi e tubi.

*Dimensioni 3 e 4 non idonee a sparachiodi a gas

*Dimensioni da 3 a 21 non idonee a sparabulloni



St Acciaio

G zincato galvanicamente

Dati anagrafici

Codice articolo	1003461
Tipo	604 47 G
Sigla 1	Collare di fissaggio
Sigla 2	con asola singola
Produttore	OBO
Dimensione	47mm
Materiale	Acciaio
Superficie	zincato galvanicamente
Norma per superfici	EN ISO 19598 / EN ISO 4042
Unità VK più piccola	50
Unità	Pezzo
Peso	2,484 kg
Unità di peso	kg/100 Pz.

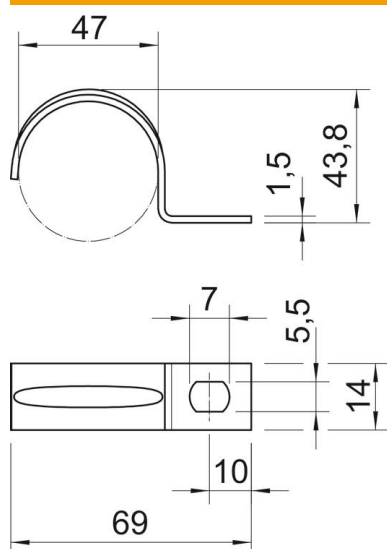
Scheda tecnica

Collare di fissaggio 604, con asola singola

Codice articolo: 1003461



Misure



Lunghezza	69 mm
Larghezza	14 mm
Altezza	43,8 mm
Dimensione A	10 mm
Dimensione b	14 mm
Dimensione D	47 mm
Dimensione d	5,5 mm
Dimensione e	7 mm
Dimensione	43,8 mm
H	
Dimensione L	69 mm
Dimensione t	1,5 mm

Dati tecnici

Distanza dalla parete	no
Numero dei cavi/tubi	1
Versione	linguetta singola
Tipo di fissaggio	Foro filettato
per diametro	47
Adatto in zona protezione antincendio	no
Priva di alogeni	sì
Plasticato	no
Dimensioni foro	5,5 x 7 mm
Spessore materiale	1,5 mm
Diametro nominale	47 mm
Resistenti ai raggi UV	sì