

Scheda tecnica

Collare di fissaggio 605, con asola doppia G

Codice articolo: 1018396



Collare di fissaggio con asola doppia, per cavi e tubi.

*Dimensioni da 7 a 12 non adatto per dispositivo sparavviti.



St Acciaio

G zincato galvanicamente

Dati anagrafici

Codice articolo	1018396
Tipo	605 40 G
Sigla 1	Collare di fissaggio
Sigla 2	con asola doppia
Produttore	OBO
Dimensione	40mm
Materiale	Acciaio
Super- ficie	zincato galvanicamente
Norma per superfici	EN ISO 19598 / EN ISO 4042
Unità VK più piccola	50
Unità	Pezzo
Peso	1,9 kg
Unità di peso	kg/100 Pz.

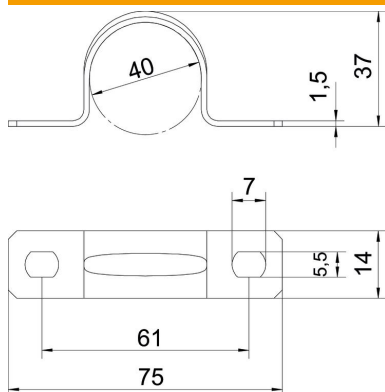
Scheda tecnica

Collare di fissaggio 605, con asola doppia G

Codice articolo: 1018396



Misure



Lunghezza	75 mm
Larghezza	14 mm
Altezza	37 mm
Dimensione A	75 mm
Dimensione B	61 mm
Dimensione b	14 mm
Dimensione D	40 mm
Dimensione d	5,5 mm
Dimensione e	7 mm
Dimensione	37 mm
H	
Dimensione t	1,5 mm

Dati tecnici

Distanza dalla parete	no
Numero dei cavi/tubi	1
Versione	a due linguette
Tipo di fissaggio per diametro	Foro filettato 40
Adatto in zona protezione antincendio	no
Priva di alogeni	sì
Plastificato	no
Dimensioni foro	5,5 x 7 mm
Spessore materiale	1,5 mm
Diametro nominale	40 mm
Resistenti ai raggi UV	sì