

Scheda tecnica

Morsetto ad innesto universale, 5 poli

Codice articolo: 2054458



Verificato secondo EN 60998

Morsetto senza vite per il collegamento di conduttori elettrici. Il tipo di conduttore può essere, a scelta, flessibile, a treccia o rigido.

Con l'impiego di conduttori rigidi, non è necessaria l'apertura della leva di sblocco. Il conduttore può essere inserito direttamente nel morsetto.

Per estrarre il conduttore, è sufficiente aprire la leva di sblocco. Il filo si estrae poi senza problemi.

Sezione nominale:

5 x 0,2 - 2,5 mm² conduttori a filo singolo o multiplo

Tensione nominale 450 V

Corrente nominale 24 A

Lunghezza spelatura: 9 mm (+1 mm)

Apertura di prova: cerca fase e spina di prova (max. Ø 2 mm) ben accessibile sulla parte superiore del morsetto

Temperatura ambiente max. secondo EN 60998: 85 °C.

Dati tecnici UL (USA)

Tensione nominale 300 V

Area di bloccaggio AWG 24-12

Temp. ambiente max 105 °C



PC Polycarbonato

Dati anagrafici

Codice articolo	2054458
Tipo	61 525 FL
Sigla 1	Terminale universale
Sigla 2	5 cavi rigido-flessibili
Produttore	OBO
Dimensione	0,2-2,5mm ²
Colore	Trasparente
Materiale	Polycarbonato
Unità VK più piccola	50
Unità	Pezzo
Peso	0,41 kg
Unità di peso	kg/100 Pz.

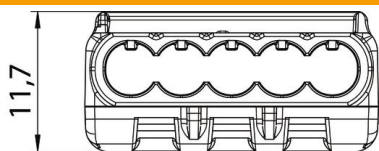
Scheda tecnica

Morsetto ad innesto universale, 5 poli

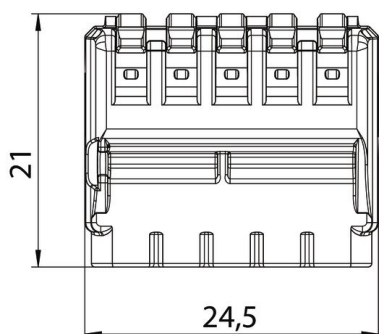
Codice articolo: 2054458



Misure



Lunghezza	24,5 mm
Larghezza	21 mm
Altezza	11,7 mm



Dati tecnici

Sezione max del conduttore a un filo pieno collegabile	2,5 mm ²
Sezione min. del conduttore a un filo pieno collegabile	0,2 mm ²
Sezione max del conduttore a più fili collegabile	2,5 mm ²
Sezione min. del conduttore a più fili collegabile	0,2 mm ²
Numero dei punti di fissaggio tagliafiamma	5
Adatto per conduttore flessibile	sì
Adatto per conduttore rigido	sì
Adatto per conduttori a più cavi	sì
Sostanza isolante	Thermoplast
Con leve di azionamento	sì
Sezione nominale max.	2,5 mm ²
Sezione nominale min.	0,2 mm ²
Tensione nominale	450 V
Corrente nominale	24 A
Numero di poli	1
Sezione	5 x 0,2 - 2,5 mm ² conduttori a filo singolo o multiplo mm ²
Range di temperatura di esercizio max	85 °C
Range di temperatura di esercizio min.	-5 °C