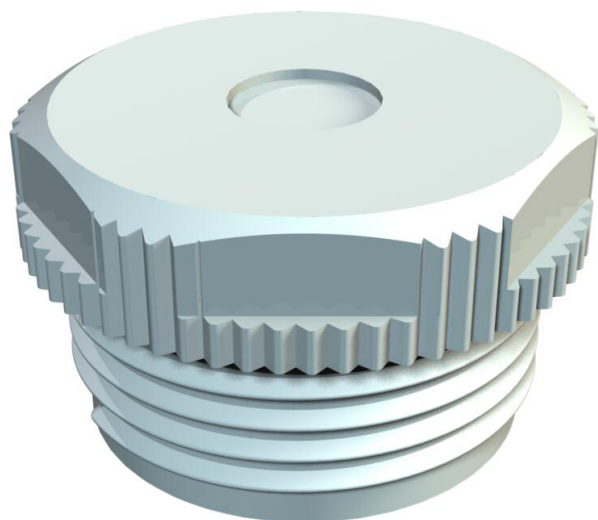


# Scheda tecnica

## Nipplo avvitabile, filettatura PG, con membrana perforabile

Codice articolo: 2032562



Nipplo a vite, in filettatura PG secondo DIN 40430.

Con cono ad autotenuta sulla filettatura terminale, così da rendere superfluo l'impiego di una guarnizione interna per attacco filettato.

Con membrana chiusa, perforabile.

Grado di protezione raggiungibile con montaggio accurato IP 54.  
Con membrana perforabile, con foro D pretagliato, inizialmente chiusa.



**PE** Polietilene

### Dati anagrafici

Codice articolo	2032562
Sigla 1	Nipplo a vite
Sigla 2	con membrana perforabile
Produttore	OBO
Dimensione	PG29
Colore	grigio chiaro; RAL 7035
Materiale	Polietilene
Unità VK più piccola	25
Unità	Pezzo
Peso	0,563 kg
Unità di peso	kg/100 Pz.
Impronta CO (GWP) dalla culla al cancello	0,0161 kg COe / 1 Pezzo

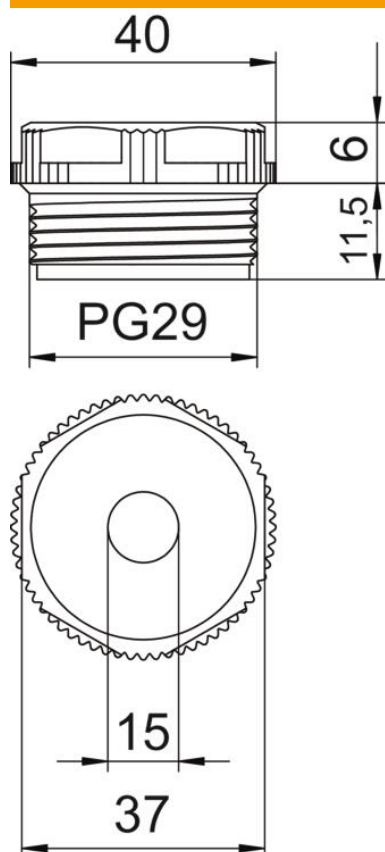
# Scheda tecnica

Nipplo avvitabile, filettatura PG, con membrana perforabile

Codice articolo: 2032562



## Misure



Dimensione D	15 mm
Dimensione e	40 mm
Dimensione L1	11,5 mm
Dimensione L2	6 mm

## Dati tecnici

Lunghezza filettatura	11,5 mm
Dimensione	Pg 29
Priva di alogeni	sì
Apertura chiave	37
Grado di protezione	IP54