

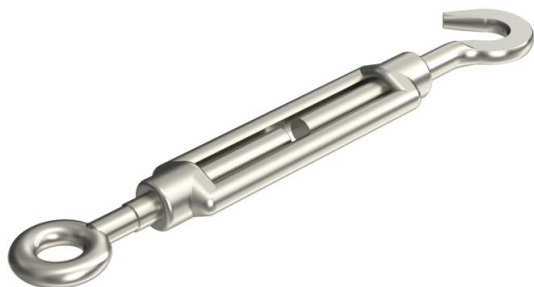
Scheda tecnica

Tenditore a vite A4

Codice articolo: 5300124



Con gancio e occhiello secondo DIN 1480.



CE

A4 Acciaio legato, INOX 1.4401

2B non trattato, ulteriore trattamento

Dati anagrafici

Codice articolo	5300124
Sigla 1	Tensionatore
Produttore	OBO
Dimensione	M10
Materiale	Acciaio legato, INOX 1.4401
Superficie	non trattato, ulteriore trattamento
Norma per superfici	
Unità VK più piccola	5
Unità	Pezzo
Peso	28 kg
Unità di peso	kg/100 Pz.

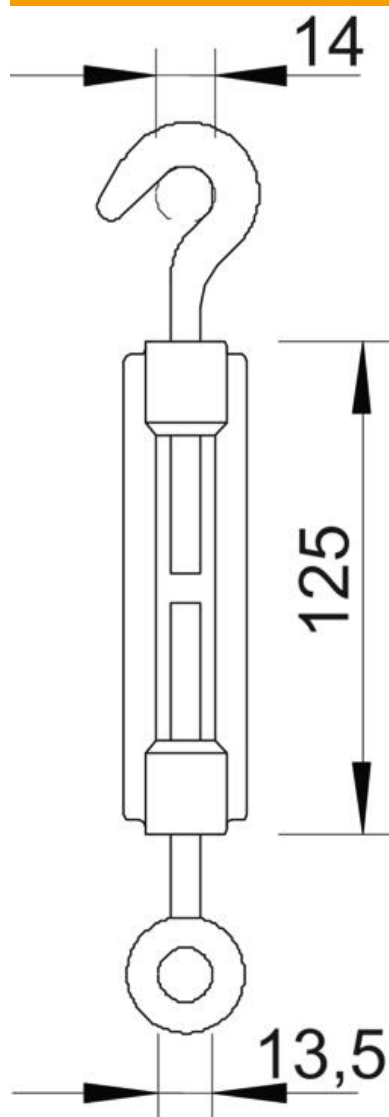
Scheda tecnica

Tenditore a vite A4

Codice articolo: 5300124



Misure



Dimensione A	14 mm
Dimensione B	13,5 mm
Dimensione C	125 mm

Dati tecnici

Carico di rottura	5 kN
Filettatura	M10
Lunghezza del manicotto C	125 mm
Larghezza colonna	80 mm