

Scheda tecnica

Componente di collegamento per mensola tipo AW15

Codice articolo: 7207060



Componente di collegamento per l'alloggiamento di un'asta filettata Montaggio sulla punta delle mensole tipo AW15. Previene la piegatura del sistema portacavi in caso di esposizione al fuoco. Include 2 viti a testa tonda M8 x 16 e dadi con rondelle.

1 angolare di raccordo tipo ASW/F e 2 viti a testa tonda tipo 12510A25, M10 x 25 con dadi e rondelle a U.



CE

St Acciaio

FT zincato a caldo per immersione

Dati anagrafici

Codice articolo	7207060
Sigla 1	Componente coll. per AW15
Sigla 2	come adattatore asta filettata
Produttore	OBO
Dimensione	127x28x30
Colore	zinco
Materiale	Acciaio
Super- ficie	zincato a caldo per immersione
Norma per superfici	DIN EN ISO 1461
Unità VK più piccola	1
Unità	Pezzo
Peso	8,5 kg
Unità di peso	kg/100 Pz.

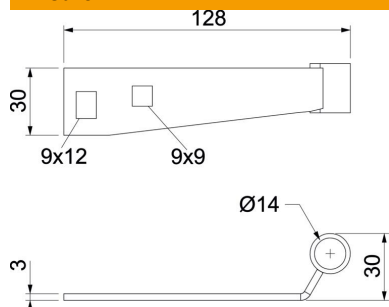
Scheda tecnica

Componente di collegamento per mensola tipo AW15

Codice articolo: 7207060



Misure



Dati tecnici

Mantenimento funzionale	no
Acciaio inossidabile, decapato	no