

Scheda tecnica

Profilato AML3518, scanalatura 16,5 mm, FS, asolato

Codice articolo: 1112708



Profilato a C, asolato, con scanalatura di 16,5 mm.

Adatto a staffe reggicavo con base a testa a martello (base H). Utilizzabile anche per la realizzazione di quadri elettrici.



St Acciaio

FS zincato in continuo

Dati anagrafici

Codice articolo	1112708
Tipo	AMS3518P2000FS
Sigla 1	Profilato a C
Sigla 2	asolato, scanalatura 16,5mm
Produttore	OBO
Dimensione	2000x35x18
Materiale	Acciaio
Superficie	zincato in continuo
Norma per superfici	DIN EN 10346
Unità VK più piccola	2
Unità	Metro
Peso	115 kg
Unità di peso	kg/100 m

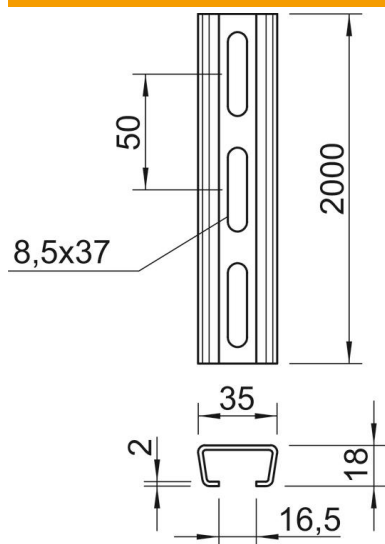
Scheda tecnica

Profilato AML3518, scanalatura 16,5 mm, FS, asolato

Codice articolo: 1112708



Misure



Lunghezza	2.000 mm
Larghezza	35 mm
Altezza	18 mm
Dimensione L	2.000 mm

Dati tecnici

Separabile	no
Tipo della foratura	Forato sul retro
Versione	Profilo semplice
Distanza da centro foro	50 mm
Fascio	20 m
Mantenimento funzionale	no
Spessore materiale	2 mm
Con foratura	sì
Con dentatura	no
Forma del profilato	Profilato a C
Larghezza asola	16,5 mm
Valore statico A	1,31 cm ²
Valore statico Iy	0,54 cm
Valore statico Iz	2,31 cm
Valore statico Wy	0,52 cm ²
Valore statico Wz	1,32 cm ²