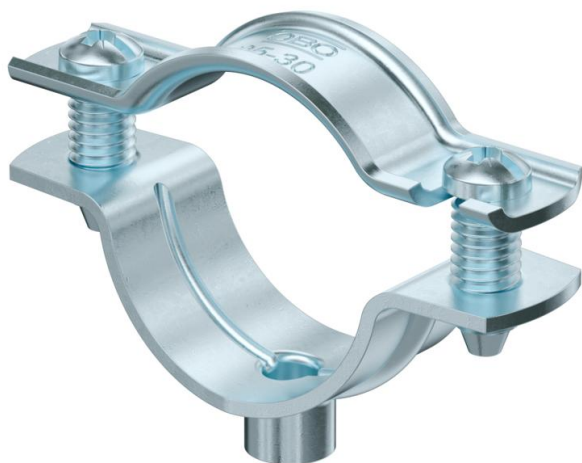


Scheda tecnica

Collare distanziale di fissaggio 732 G

Codice articolo: 1362428



Collare di fissaggio per il montaggio di tubi e cavi a parete, soffitto e pavimento. Con elemento superiore autobloccante. Fissaggio sopra supporto con filettatura interna.

Testate per sistemi a mantenimento funzionale secondo DIN 4102 parte 12 (Resistenza al fuoco dei sistemi di cablaggio elettrico necessari per mantenere l'integrità del circuito), classe di riferimento da E30 a E90.



St Acciaio

G zincato galvanicamente

Dati anagrafici

Codice articolo	1362428
Tipo	ASG 732 30 G
Sigla 1	Collare distanziatore
Sigla 2	con filettatura M6
Produttore	OBO
Dimensione	25-30mm
Materiale	Acciaio
Superficie	zincato galvanicamente
Norma per superfici	EN ISO 19598 / EN ISO 4042
Unità VK più piccola	20
Unità	Pezzo
Peso	3,157 kg
Unità di peso	kg/100 Pz.

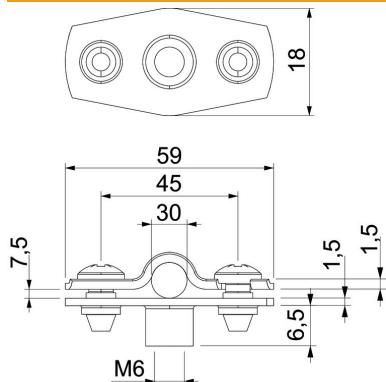
Scheda tecnica

Collare distanziale di fissaggio 732 G

Codice articolo: 1362428



Misure



Dimensione A	59 mm
Dimensione B	45 mm
Dimensione b	18 mm
Dimensione D	30 mm
Dimensione d max.	30 mm
Dimensione d min.	25 mm
Dimensione H1	6,5 mm
Dimensione t1 (mm)	1,5
Dimensione t2 (mm)	1,5
Dimensione x	7,5 mm

Dati tecnici

Distanza dalla parete	sì
Numero dei cavi/tubi	1
Versione	chiuso
Tipo di fissaggio	Attacco filettato
per diametro	25 - 30
Adatto in zona protezione antincendio	sì
Priva di alogeni	sì
Plastificato	no
Spessore materiale	1,5 mm
Capacità D max	30 mm
Capacità D min.	25 mm
Resistenti ai raggi UV	sì