

# Scheda tecnica

## Collare di fissaggio 733 G

Codice articolo: 1362762



Collare di fissaggio per il montaggio di tubi e cavi a parete, soffitto e pavimento. Con elemento superiore autobloccante. Fissaggio tramite foro ovale.

Testate per sistemi a mantenimento funzionale secondo DIN 4102 parte 12 (Resistenza al fuoco dei sistemi di cablaggio elettrico necessari per mantenere l'integrità del circuito), classe di riferimento da E30 a E90.



- St** Acciaio
- G** zincato galvanicamente

### Dati anagrafici

|                      |                            |
|----------------------|----------------------------|
| Codice articolo      | 1362762                    |
| Tipo                 | ASL 733 17 G               |
| Sigla 1              | Collare distanziatore      |
| Sigla 2              | con asola                  |
| Produttore           | OBO                        |
| Dimensione           | 14-17mm                    |
| Materiale            | Acciaio                    |
| Superficie           | zincato galvanicamente     |
| Norma per superfici  | EN ISO 19598 / EN ISO 4042 |
| Unità VK più piccola | 25                         |
| Unità                | Pezzo                      |
| Peso                 | 2,099 kg                   |
| Unità di peso        | kg/100 Pz.                 |

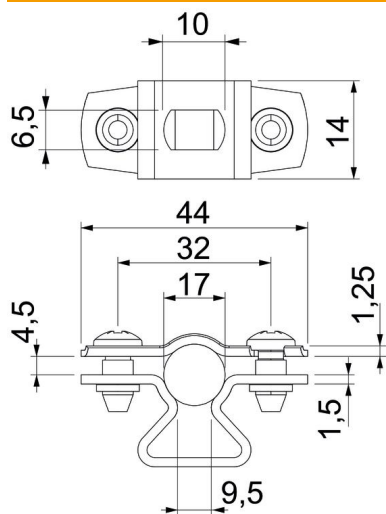
# Scheda tecnica

## Collare di fissaggio 733 G

Codice articolo: 1362762



### Misure



|                    |        |
|--------------------|--------|
| Dimensione A       | 44 mm  |
| Dimensione B       | 32 mm  |
| Dimensione b       | 14 mm  |
| Dimensione D       | 17 mm  |
| Dimensione d max.  | 17 mm  |
| Dimensione d min.  | 14 mm  |
| Dimensione L       | 10 mm  |
| Dimensione s       | 9,5 mm |
| Dimensione t1 (mm) | 1,25   |
| Dimensione t2 (mm) | 1,5    |
| Dimensione x       | 4,5 mm |

### Dati tecnici

|                                       |                           |
|---------------------------------------|---------------------------|
| Distanza dalla parete                 | sì                        |
| Numero dei cavi/tubi                  | 1                         |
| Versione                              | chiuso                    |
| Tipo di fissaggio per diametro        | Foro filettato<br>14 - 17 |
| Adatto in zona protezione antincendio | no                        |
| Priva di alogeni                      | sì                        |
| Plastificato                          | no                        |
| Spessore materiale                    | 1,5 mm                    |
| Capacità D max                        | 17 mm                     |
| Capacità D min.                       | 14 mm                     |
| Resistenti ai raggi UV                | sì                        |