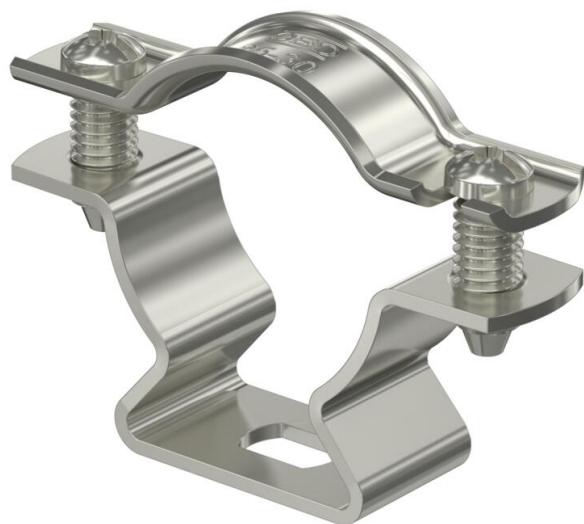


Scheda tecnica

Collare di fissaggio 733 A4

Codice articolo: 1362922



Collare di fissaggio per il montaggio di tubi e cavi a parete, soffitto e pavimento. Con elemento superiore autobloccante. Fissaggio tramite foro ovale.

Testate per sistemi a mantenimento funzionale secondo DIN 4102 parte 12 (Resistenza al fuoco dei sistemi di cablaggio elettrico necessari per mantenere l'integrità del circuito), classe di riferimento da E30 a E90.



A4 Acciaio legato, INOX 1.4571

Dati anagrafici

Codice articolo	1362922
Tipo	ASL 733 30 A4
Sigla 1	Collare distanziatore
Sigla 2	con asola
Produttore	OBO
Dimensione	25-30mm
Materiale	Acciaio legato, INOX 1.4571
Unità VK più piccola	20
Unità	Pezzo
Peso	3,466 kg
Unità di peso	kg/100 Pz.
Impronta CO (GWP) dalla culla al cancello	0,2489 kg COe / 1 Pezzo

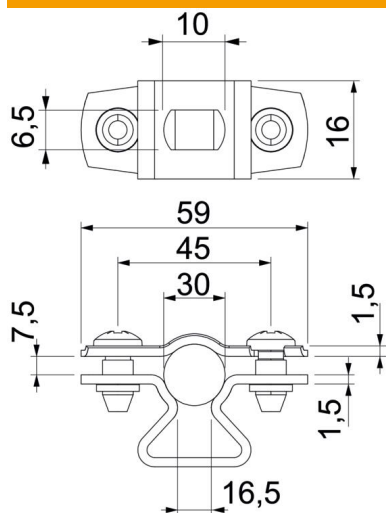
Scheda tecnica

Collare di fissaggio 733 A4

Codice articolo: 1362922



Misure



Dimensione A	59 mm
Dimensione B	45 mm
Dimensione b	16 mm
Dimensione D	30 mm
Dimensione d max.	30 mm
Dimensione d min.	25 mm
Dimensione L	10 mm
Dimensione s	16,5 mm
Dimensione t1 (mm)	1,5
Dimensione t2 (mm)	1,5
Dimensione x	7,5 mm

Dati tecnici

Distanza dalla parete	sì
Numero dei cavi/tubi	1
Versione	chiuso
Tipo di fissaggio	Foro filettato
per diametro	25 - 30
Adatto in zona protezione antincendio	sì
Priva di alogeni	sì
Plastificato	no
Spessore materiale	1,5 mm
Capacità D max	30 mm
Capacità D min.	25 mm
Resistenti ai raggi UV	sì