

Scheda tecnica

Modulo di connessione cat. 6A non schermato, Keystone

Codice articolo: 6117348



Modulo di connessione cat 6A (ISO) non schermato, con innesto RJ 45. Comprensivo di un coperchio antipolvere, una fascetta, una cornice Keystone e istruzioni di montaggio. Adatto per l'installazione nei supporti tipo DTG-2C e DTS-2C, nei telai tipo MTM 2C e 3C MTM, nei telai tipo MPR2 2C e supporti MTGE2 2C, MTGE2 15 2C e MTGE2 F 2C.



CE

Dati anagrafici

Codice articolo	6117348
Tipo	ASM-C6A
Sigla 1	Modulo di connessione CAT 6A
Sigla 2	non schermato
Produttore	OBO
Colore	grigio
Unità VK più piccola	1
Unità	Pezzo
Peso	1,05 kg
Unità di peso	kg/100 Pz.

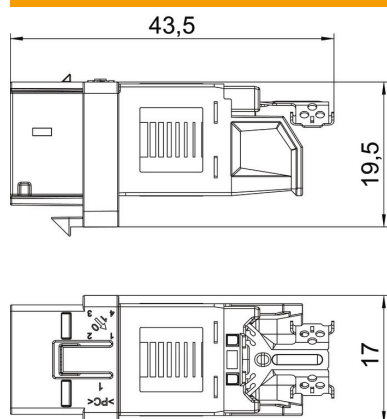
Scheda tecnica

Modulo di connessione cat. 6A non schermato, Keystone

Codice articolo: 6117348



Misure



Lunghezza	43,5 mm
Larghezza	17 mm
Altezza	19,5 mm

Dati tecnici

Categoria	6A (IEC)
Apertura di montaggio	Tipo C