

Scheda tecnica

Mensola a parete regolabile AWW FT

Codice articolo: 6419577



Mensola a parete variabile a parete per il fissaggio a pareti inclinate e a cupola. La lunghezza utile della mensola varia in funzione dell'inclinazione della piastra di regolazione. L'angolo massimo della piastra raggiunge i 30°.



St Acciaio

FT zincato a caldo per immersione

Dati anagrafici

Codice articolo	6419577
Sigla 1	Mensola, regolabile
Produttore	OBO
Dimensione	B410mm
Colore	zinco
Materiale	Acciaio
Superficie	zincato a caldo per immersione
Norma per superfici	DIN EN ISO 1461
Unità VK più piccola	1
Unità	Pezzo
Peso	171 kg
Unità di peso	kg/100 Pz.

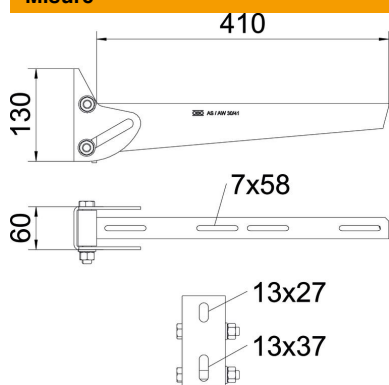
Scheda tecnica

Mensola a parete regolabile AWW FT

Codice articolo: 6419577



Misure



Lunghezza	60 mm
Larghezza	410 mm
Altezza	130 mm
Dimensione A	60 mm
Dimensione B	410 mm
Dimensione H	130 mm

Dati tecnici

Versione	Mensola a parete
F in kN	0,9 kN
Mantenimento funzionale per larghezza max.	no
per larghezza min.	90 mm
Diametro foro	60
Acciaio inossidabile, decapato	13 mm
	no