

# Scheda tecnica

Staffa reggicavo, ancoraggio tipo F, 1 cavo coppa in metallo, A2

Codice articolo: 1187532



Staffa reggicavo con ancoraggio tipo F, coppa in metallo con bordi arrotondati a protezione del cavo. Per il montaggio verticale e orizzontale di 1 cavo singolo su profilato piatto. Dotata di vite SW10 per il serraggio della coppa tramite testa esagonale o intaglio a croce. Per il montaggio in ambiente interno ed esterno. Si raccomanda l'uso della controcoppa, da ordinare separatamente.



**A2** Acciaio legato, INOX 1.4301

**2B** non trattato, ulteriore trattamento

## Dati anagrafici

Codice articolo	1187532
Sigla 1	Staffa reggicavo
Produttore	OBO
Dimensione	34-40mm
Materiale	Acciaio, INOX 1.4301
Superficie	non trattato, ulteriore trattamento
Norma per superfici	
Unità VK più piccola	100
Unità	Pezzo
Peso	8,5 kg
Unità di peso	kg/100 Pz.
Impronta CO (GWP) dalla culla al cancello	0,5253 kg COe / 1 Pezzo

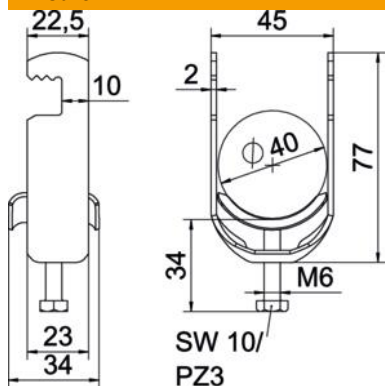
# Scheda tecnica

Staffa reggicavo, ancoraggio tipo F, 1 cavo coppa in metallo, A2

Codice articolo: 1187532



## Misure



Lunghezza	22,5 mm
Larghezza	45 mm
Altezza	77 mm
Spessore lamiera	2 mm
Dimensione A	22,5 mm
Dimensione B	45 mm
Dimensione C	33 mm
Dimensione G (mm)	M6
Dimensione	77 mm
H	
Dimensione L	34 mm
Dimensione t	2 mm

## Dati tecnici

Numero dei cavi/tubi	1
per diametro tubo max	40 mm
per diametro tubo min.	34 mm
Filettatura	M6
Priva di alogeni	sì
Lunghezza esterna	33 mm
Max. Coppia di serraggio	3 Nm
Con coppa in metallo	sì
Modalità di montaggio	profilo piatto
Larghezza asola	10 mm
Capacità D max	40 mm
Capacità D min.	34 mm
Aggiunta superficie	non trattato
Aggiunta materiale	Acciaio inossidabile
Con controcoppa	no
Materiale della coppa	acciaio inox
Qualità del materiale della coppa	Acciaio inox 304 (1.4301)