

# Scheda tecnica

Staffa reggicavo, ancoraggio tipo H, 1 cavo coppa in plastica, FT

Codice articolo: 1186297



Staffa reggicavo con ancoraggio tipo H, coppa plastica in polipropilene. Per il montaggio verticale e orizzontale di 1 cavo singolo su profilato a C con scanalatura di larghezza 16 - 17 mm. Dotata di vite SW10 per il serraggio della coppa tramite testa esagonale o intaglio a croce. Per il montaggio in ambiente interno ed esterno. Si raccomanda l'uso della controcoppa, da ordinare separatamente.



**St** Acciaio

**FT** zincato a caldo per immersione

## Dati anagrafici

Codice articolo	1186297
Tipo	BS-H1-K-100 FT
Sigla 1	Staffa reggicavo
Produttore	OBO
Dimensione	90-100mm
Materiale	Acciaio
Superficie	zincato a caldo per immersione
Norma per superfici	DIN EN ISO 1461
Unità VK più piccola	25
Unità	Pezzo
Peso	27,8 kg
Unità di peso	kg/100 Pz.

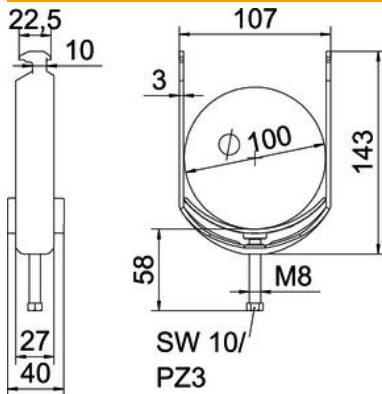
# Scheda tecnica

Staffa reggicavo, ancoraggio tipo H, 1 cavo coppa in plastica, FT

Codice articolo: 1186297



## Misure



Lunghezza	27 mm
Larghezza	107 mm
Altezza	143 mm
Spessore lamiera	3 mm
Dimensione A	27 mm
Dimensione B	107 mm
Dimensione C	40 mm
Dimensione G (mm)	M8
Dimensione	143 mm
H	
Dimensione L	58 mm
Dimensione t	3 mm

## Dati tecnici

Numero dei cavi/tubi	1
per diametro tubo max	100 mm
per diametro tubo min.	90 mm
per profilato portacavi con apertura asola (con intervallo) max	17 mm
per profilato portacavi con apertura asola (con intervallo) min.	16 mm
Filettatura	M8
Priva di alogeni	si
Lunghezza esterna	40 mm
Max. Coppia di serraggio	5 Nm
Con coppa in plastica	si
Modalità di montaggio	Profilati
Larghezza asola	10 mm
Capacità D max	100 mm
Capacità D min.	90 mm
Aggiunta superficie	zincato a caldo
Aggiunta materiale	Acciaio
Con controcoppa	no
Materiale della coppa	Plastica
Qualità del materiale della coppa	Polipropilene