

Scheda tecnica

Staffa reggicavo 2056, base a U, 1 via, coppa in metallo, A2

Codice articolo: 1188431



Staffa reggicavo con base a U, coppa in metallo con bordi arrotondati per proteggere il cavo. Per il montaggio verticale e orizzontale di 1 cavo singolo su profilato a C. Per dimensioni dell'asola di 18-22 mm. Con 1 vite a pressione, testa a vite esagonale universale SW10, con fessura e taglio a croce. Per il montaggio in ambienti interni ed esterni. Si consiglia di utilizzare una controcoppa.



A2 Acciaio legato, INOX 1.4301

2B non trattato, ulteriore trattamento

Dati anagrafici

Codice articolo	1188431
Tipo	BS-U1-M-70 A2
Sigla 1	Staffa reggicavo 2056
Produttore	OBO
Dimensione	64-70mm
Materiale	Acciaio, INOX 1.4301
Superficie	non trattato, ulteriore trattamento
Norma per superfici	
Unità VK più piccola	50
Unità	Pezzo
Peso	16,051 kg
Unità di peso	kg/100 Pz.

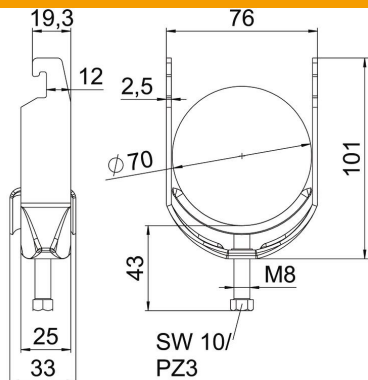
Scheda tecnica

Staffa reggicavo 2056, base a U, 1 via, coppa in metallo, A2

Codice articolo: 1188431



Misure



Lunghezza	25 mm
Larghezza	76 mm
Altezza	101 mm
Spessore lamiera	2,5 mm
Dimensione A	25 mm
Dimensione B	76 mm
Dimensione C	33 mm
Dimensione G (mm)	M8
Dimensione	101 mm
H	
Dimensione L	43 mm
Dimensione t	2,5 mm

Dati tecnici

Numero dei cavi/tubi	1
per diametro tubo max	70 mm
per diametro tubo min.	64 mm
per profilato portacavi con apertura asola (con intervallo) max	22 mm
per profilato portacavi con apertura asola (con intervallo) min.	18 mm
Filettatura	M8
Priva di alogeni	sì
Lunghezza esterna	33 mm
Max. Coppia di serraggio	5 Nm
Con coppa in metallo	sì
Modalità di montaggio	Profilati
Larghezza asola	10 mm
Capacità D max	70 mm
Capacità D min.	64 mm
Aggiunta superficie	non trattato
Aggiunta materiale	Acciaio inossidabile