

Scheda tecnica

Profilato CM3015, scanalatura 16 mm, FT, asolato

Codice articolo: 1109782



Profilato a C, asolato, con scanalatura di 16 mm.

Adatto a staffe reggicavo con base a testa a martello (base H). Utilizzabile anche per la realizzazione di quadri elettrici.



St Acciaio

FT zincato a caldo per immersione

Dati anagrafici

Codice articolo	1109782
Tipo	CM3015P0200FT
Sigla 1	Profilato a C
Sigla 2	asolato, scanalatura 16mm
Produttore	OBO
Dimensione	200x30x15
Materiale	Acciaio
Superficie	zincato a caldo per immersione
Norma per superfici	DIN EN ISO 1461
Unità VK più piccola	25
Unità	Pezzo
Peso	15 kg
Unità di peso	kg/100 Pz.

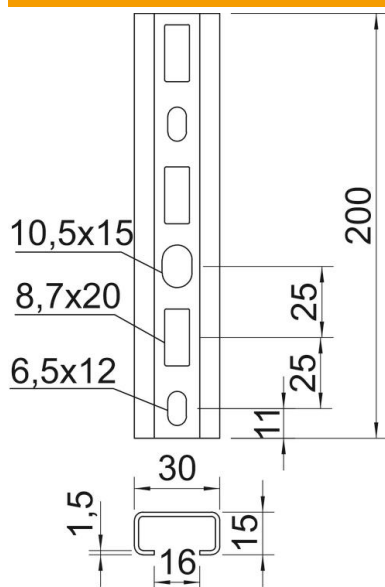
Scheda tecnica

Profilato CM3015, scanalatura 16 mm, FT, asolato

Codice articolo: 1109782



Misure



Lunghezza	200 mm
Larghezza	30 mm
Altezza	15 mm
Dimensione L	200 mm

Dati tecnici

Separabile	no
Tipo della foratura	Forato sul retro
Versione	Profilo semplice
Distanza da centro foro	25 mm
Mantenimento funzionale	no
Spessore materiale	1,5 mm
Con foratura	sì
Con dentatura	no
Forma del profilato	Profilato a C
Larghezza asola	16 mm
Valore statico A	0,8 cm ²
Valore statico Iy	0,24 cm
Valore statico Iz	1,22 cm
Valore statico Wy	0,29 cm ²
Valore statico Wz	0,81 cm ²