

Scheda tecnica

Staffa distanziatrice FT

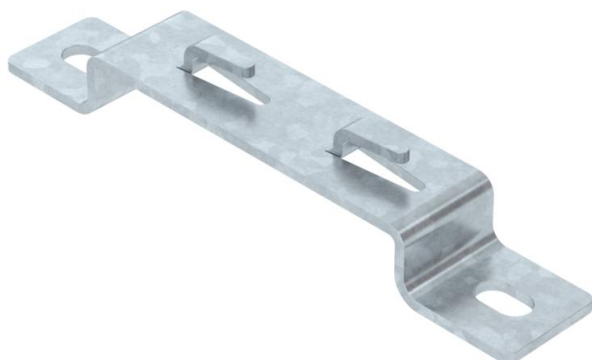
Codice articolo: 6015656



Staffa distanziatrice per l'installazione di passerelle grigliate alla parete o a pavimento.

Sulla staffa distanziatrice possono essere montati tipi di passerelle grigliate GRM con altezze laterali di 35, 55 e 105 mm.

Fissaggio senza viti della passerella grigliata sulla staffa distanziatrice.



St Acciaio

FT zincato a caldo per immersione

Dati anagrafici

Codice articolo	6015656
Tipo	DBLG 20 100 FT
Sigla 1	Staffa distanziatrice
Sigla 2	per passerella grigliata
Produttore	OBO
Dimensione	B100mm
Materiale	Acciaio
Superficie	zincato a caldo per immersione
Norma per superfici	DIN EN ISO 1461
Unità VK più piccola	20
Unità	Pezzo
Peso	14,3 kg
Unità di peso	kg/100 Pz.

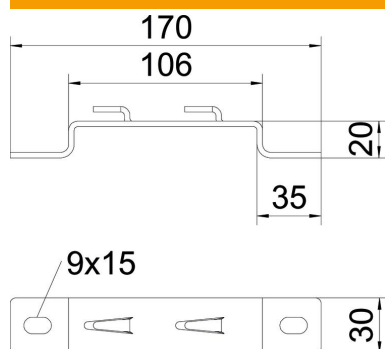
Scheda tecnica

Staffa distanziatrice FT

Codice articolo: 6015656



Misure



Altezza	20 mm
Altezza	0,79 in
Dimensione A	30 mm
Dimensione B	106 mm
Dimensione L	170 mm

Dati tecnici

Versione	Staffa a parete e a soffitto profilo trapezoidale
Adatto per passerelle grigliate	sì
Adatto per passerelle portacavi	no
Adatto per passerelle	no
Fissaggio canali	Nasello di supporto