

# Scheda tecnica

## Coperchio per derivazione a croce FS

Codice articolo: 7128703



Coperchio per derivazione a croce con bussole girevoli premontate.  
Il coperchio è adatto a seconda della forma a pezzi con bordi di qualsiasi altezza.



**St** Acciaio

**FS** zincato in continuo

### Dati anagrafici

|                      |                         |
|----------------------|-------------------------|
| Codice articolo      | 7128703                 |
| Tipo                 | DFK 500 FS              |
| Sigla 1              | Coperchio, incrocio     |
| Sigla 2              | con bussola, per RK 500 |
| Produttore           | OBO                     |
| Dimensione           | B500mm                  |
| Materiale            | Acciaio                 |
| Superficie           | zincato in continuo     |
| Norma per superfici  | DIN EN 10346            |
| Unità VK più piccola | 1                       |
| Unità                | Pezzo                   |
| Peso                 | 810 kg                  |
| Unità di peso        | kg/100 Pz.              |

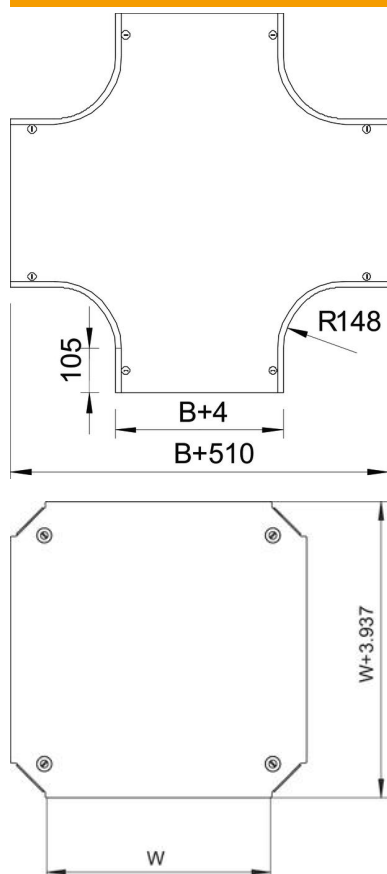
# Scheda tecnica

## Coperchio per derivazione a croce FS

Codice articolo: 7128703



### Misure



|                   |        |
|-------------------|--------|
| Larghezza         | 500 mm |
| Larghezza         | 20 in  |
| Dimensione B (mm) | 500 mm |
| Dimensione        | 15 mm  |
| H                 |        |
| Dimensione R (mm) | 148 mm |

### Dati tecnici

|                                 |                  |
|---------------------------------|------------------|
| Quantità bussole girevoli       | 8 St.            |
| Tipo di fissaggio               | Bussola girevole |
| Adatto per passerelle portacavi | sì               |
| Adatto per passerelle           | sì               |
| Spessore materiale              | 1,25 mm          |
| Acciaio inossidabile, decapato  | no               |