

Scheda tecnica

Coperchio per derivazione a croce FS

Codice articolo: 7128738



Coperchio per derivazione a croce con bussole girevoli premontate.
Il coperchio è adatto a seconda della forma a pezzi con bordi di qualsiasi altezza.



St Acciaio

FS zincato in continuo

Dati anagrafici

Codice articolo	7128738
Tipo	DFK 600 FS
Sigla 1	Coperchio, incrocio
Sigla 2	con bussola, per RK 600
Produttore	OBO
Dimensione	B600mm
Materiale	Acciaio
Superficie	zincato in continuo
Norma per superfici	DIN EN 10346
Unità VK più piccola	1
Unità	Pezzo
Peso	1020 kg
Unità di peso	kg/100 Pz.

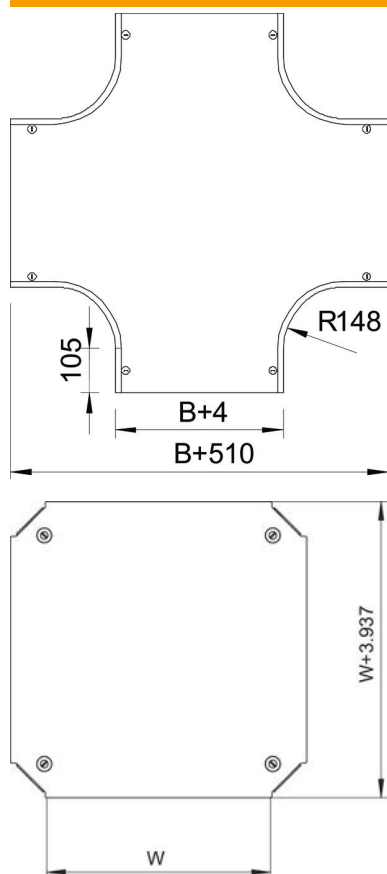
Scheda tecnica

Coperchio per derivazione a croce FS

Codice articolo: 7128738



Misure



Larghezza	600 mm
Larghezza	24 in
Altezza	35 mm
Dimensione B	600 mm
Dimensione	15 mm
H	
Dimensione R	148 mm

Dati tecnici

Quantità bussole girevoli	8 St.
Tipo di fissaggio	Bussola girevole
Adatto per passerelle portacavi	sì
Adatto per passerelle	sì
Spessore materiale	1,25 mm
Acciaio inossidabile, decapato	no