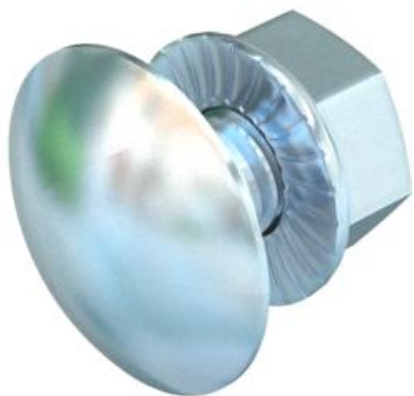


Scheda tecnica

Vite a testa tonda con dado flangiato, F

Codice articolo: 6406122



Vite a testa tonda, compresa di dado flangiato e rondella.

Per il fissaggio universale dei componenti della struttura. Utilizzo dell'articolo in ambienti asciutti e umidi.

Ad esempio per l'impiego in foro asolato 7 x 20 mm o 7 x 32 mm.



St Acciaio

F zincato a caldo

Dati anagrafici

Codice articolo	6406122
Tipo	FRSB 6x12 F
Sigla 1	Bullone con testa tonda
Sigla 2	con dado flangiato
Produttore	OBO
Dimensione	M6x12
Materiale	Acciaio
Superficie	zincato a caldo
Norma per superfici	DIN 267, Teil 10
Unità VK più piccola	100
Unità	Pezzo
Peso	0,812 kg
Unità di peso	kg/100 Pz.

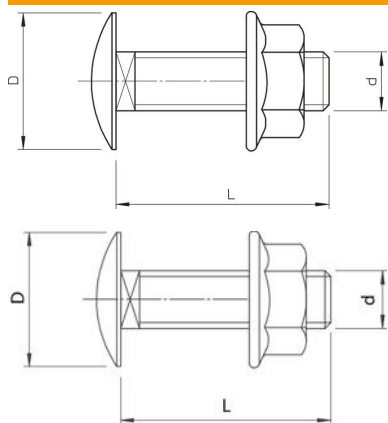
Scheda tecnica

Vite a testa tonda con dado flangiato, F

Codice articolo: 6406122



Misure



Lunghezza	12 mm
Dimensione D	13,5 mm
Dimensione d	6 mm
Dimensione L	12 mm

Dati tecnici

Classe di resistenza	5.6
Filettatura metrica	6
Con dado	sì
Apertura chiave	10