

Scheda tecnica

Piastra fissaggio FS

Codice articolo: 6015276



Piastra di base per il fissaggio di passerelle grigliate a pavimento o su distanziatori tipo DBL.
Impiego solo con passerelle grigliate con ampiezza maglia di 50 x 100mm.



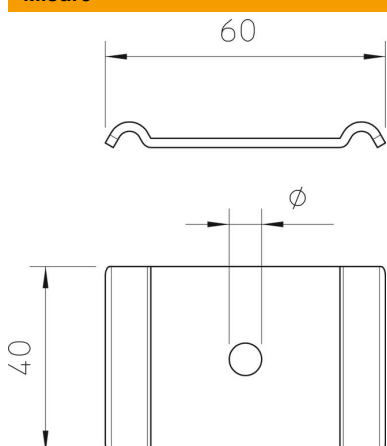
St Acciaio

FS zincato in continuo

Dati anagrafici

Codice articolo	6015276
Tipo	GKS 50 11 FS
Sigla 1	Morsetto di fissaggio
Sigla 2	per vite M10
Produttore	OBO
Dimensione	60x40
Materiale	Acciaio
Superficie	zincato in continuo
Norma per superfici	DIN EN 10346
Unità VK più piccola	50
Unità	Pezzo
Peso	4 kg
Unità di peso	kg/100 Pz.

Misure



Dimensioni | 60 x 40

Scheda tecnica

Piastra fissaggio FS

Codice articolo: 6015276



Dati tecnici

Adatto per passerelle grigliate	si
Adatto per passerelle portacavi	no
Adatto per passerelle	no
Diametro foro	11 mm
Acciaio inossidabile, decapato	no
Tipo di collegamento	altro