

Scheda tecnica

Piastra fissaggio FS

Codice articolo: 6015263



Morsetto per il fissaggio delle passerelle grigliate a pavimento o su distanziatori tipo DBL.
Impiego solo con passerelle grigliate con ampiezza maglia di 50 x 100mm.



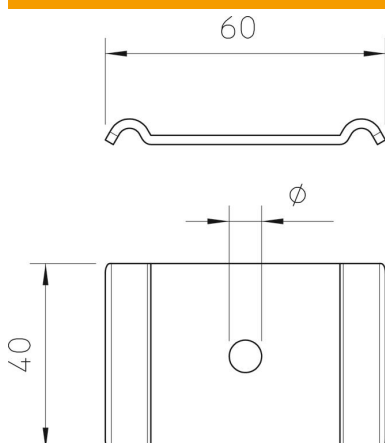
St Acciaio

FS zincato in continuo

Dati anagrafici

Codice articolo	6015263
Tipo	GKS 50 07 FS
Sigla 1	Morsetto di fissaggio
Sigla 2	per vite M6
Produttore	OBO
Dimensione	60x40
Materiale	Acciaio
Superficie	zincato in continuo
Norma per superfici	DIN EN 10346
Unità VK più piccola	50
Unità	Pezzo
Peso	3,522 kg
Unità di peso	kg/100 Pz.

Misure



Dimensioni | 60 x 40

Scheda tecnica

Piastra fissaggio FS

Codice articolo: 6015263



Dati tecnici

Adatto per passerelle grigliate	si
Adatto per passerelle portacavi	no
Adatto per passerelle	no
Diametro foro	7 mm
Acciaio inossidabile, decapato	no
Tipo di collegamento	altro