

Scheda tecnica

Angolare di montaggio, 90° con 4 fori A2

Codice articolo: 1124703



Angolare di montaggio con 2 fori per il collegamento di profilati 41 x 41 mm e 41 x 21 mm con angolo di 90°.



A2 Acciaio, INOX

2B non trattato, ulteriore trattamento

Dati anagrafici

Codice articolo	1124703
Tipo	GMS 4 VW 90 A2
Sigla 1	Staffa di collegamento
Sigla 2	90°, con 4 fori
Produttore	OBO
Dimensione	104x104x40x4
Materiale	Acciaio, INOX 1.4301
Superficie	non trattato, ulteriore trattamento
Norma per superfici	
Unità VK più piccola	10
Unità	Pezzo
Peso	23,3 kg
Unità di peso	kg/100 Pz.

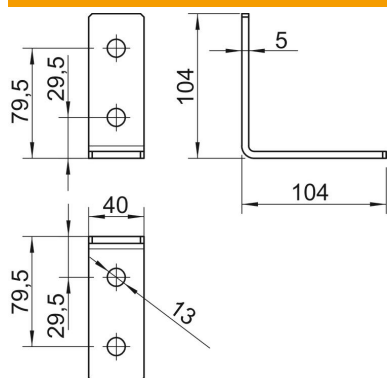
Scheda tecnica

Angolare di montaggio, 90° con 4 fori A2

Codice articolo: 1124703



Misure



Lunghezza	104 mm
Larghezza	40 mm
Altezza	104 mm

Dati tecnici

Versione	Angolo 90°
Versione	Angolo
Adatto per forme profilate	Profilato a C
Dimensioni foro	13 mm
Spessore materiale	4 mm
Con accessorio viti	no
Acciaio inossidabile, decapato	no