

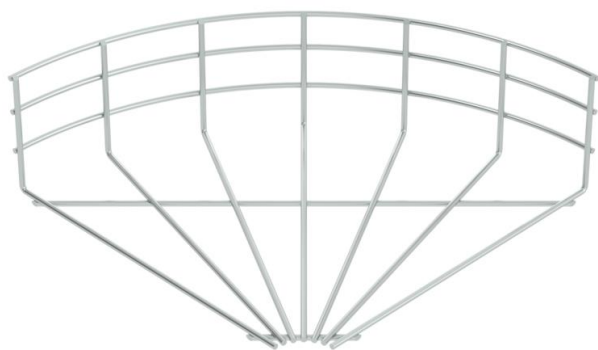
Scheda tecnica

Curva per passerelle grigliate 90° G

Codice articolo: 6002376



Curva 90° orizzontale per passerelle grigliate con altezza del bordo di 105 mm.



- St** Acciaio
- G** zincato galvanicamente

Dati anagrafici

Codice articolo	6002376
Tipo	GRB 90 130 G
Sigla 1	Curva 90° passerella grigliata
Produttore	OBO
Dimensione	105x300
Materiale	Acciaio
Superficie	zincato galvanicamente
Norma per superfici	EN ISO 19598 / EN ISO 4042
Unità VK più piccola	1
Unità	Pezzo
Peso	61,5 kg
Unità di peso	kg/100 Pz.

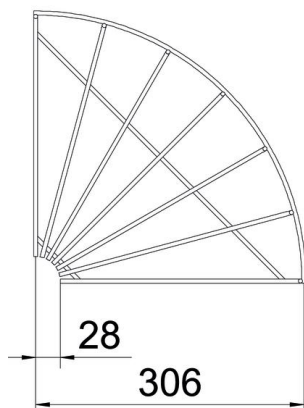
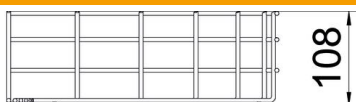
Scheda tecnica

Curva per passerelle grigliate 90° G

Codice articolo: 6002376



Misure



Larghezza	300 mm
Larghezza	11,81 in
Altezza	105 mm
Dimensione A	28 mm
Dimensione B	306 mm
Dimensione H	108 mm

Dati tecnici

Piegatura (angolo)	90°
Versione connettore	senza connettore
Forma costruttiva	Curva orizzontale
Mantenimento funzionale	no
Acciaio inossidabile, decapato	no