

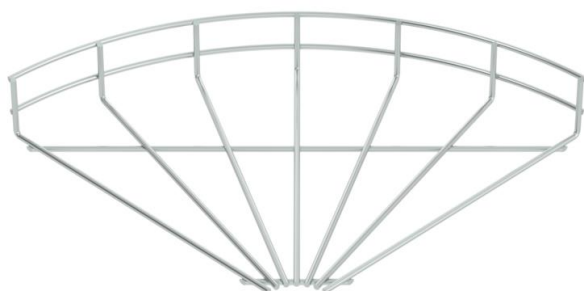
# Scheda tecnica

Curva per passerelle grigliate 90°

Codice articolo: 6001947



Curva 90° orizzontale per passerelle grigliate con altezza del bordo di 55 mm.



- St** Acciaio
- G** zincato galvanicamente

## Dati anagrafici

Codice articolo	6001947
Tipo	GRB 90 530 G
Sigla 1	Curva 90° passerella grigliata
Produttore	OBO
Dimensione	55x300
Materiale	Acciaio
Superficie	zincato galvanicamente
Norma per superfici	EN ISO 19598 / EN ISO 4042
Unità VK più piccola	1
Unità	Pezzo
Peso	50,5 kg
Unità di peso	kg/100 Pz.

# Scheda tecnica

Curva per passerelle grigliate 90°

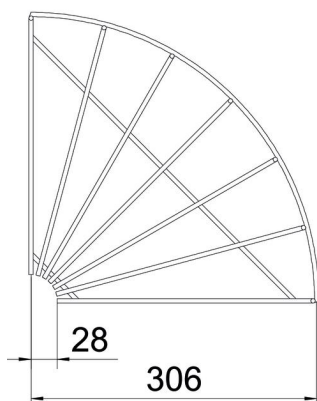
Codice articolo: 6001947



## Misure



Larghezza	300 mm
Larghezza	11,81 in
Altezza	55 mm



## Dati tecnici

Piegatura (angolo)	90°
Versione connettore	senza connettore
Forma costruttiva	Curva orizzontale
Mantenimento funzionale	no
Acciaio inossidabile, decapato	no